



KITH220

IP68

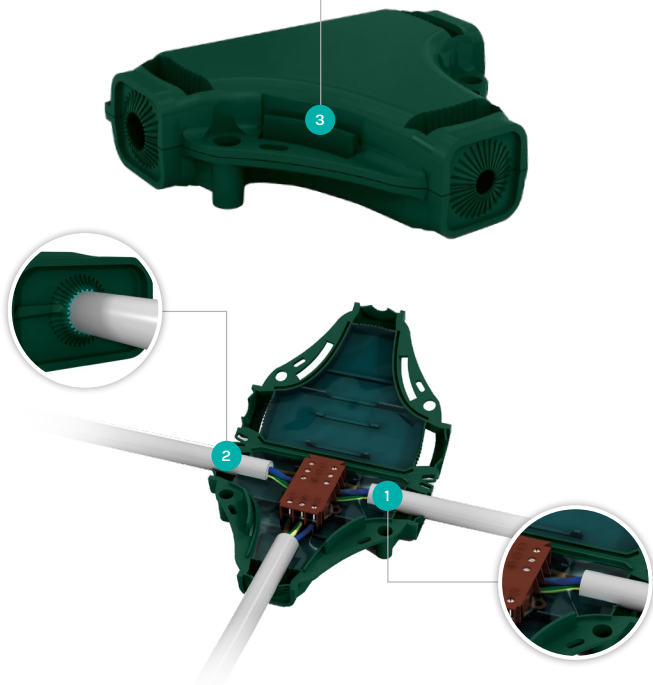
GIUNTI E DERIVAZIONI CON ISOLAMENTO IN GEL

Configurazione a "T" e lineare con morsettiere.

Configurazione a T - THG.220.T0B



+ INCLUSO
THB.029.A1A



- 1 Pre-riempimento: nessuna resina o gel da colare.
- 2 Sedi flessibili di alloggiamento dei cavi garantiscono protezione da polveri e acqua (IP68).
- 3 Sistema di chiusura senza utilizzo di viti o fascette.

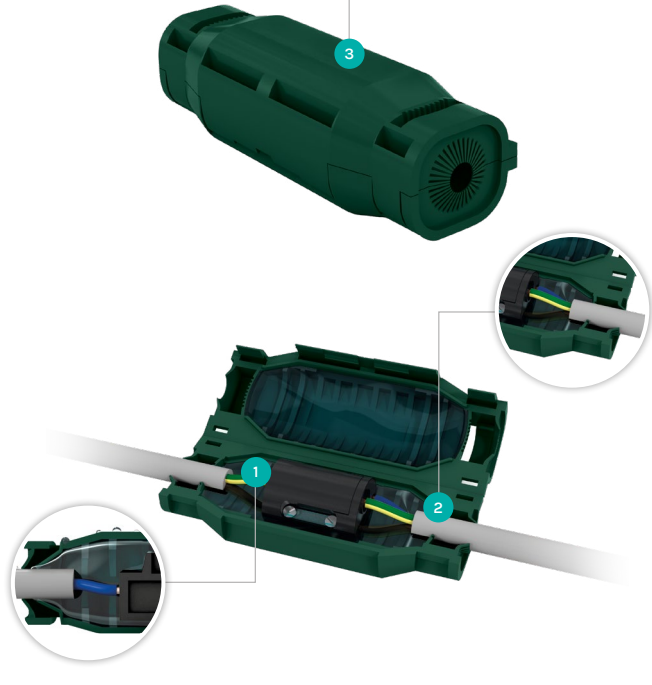
SPECIFICHE TECNICHE

- Sezione Conduttore:
Passante: 1.5 - 4 mm²
Derivato: 1 - 2.5 mm²
- Diametro Cavi:
Passante: 10 - 13 mm
Derivato: 6 - 8 mm
- Tensione Nominale:
450 V
- Corrente Nominale:
24 A
- Grado di protezione IP:
IP68

Configurazione lineare - THG.220.L0A



+ INCLUSO
THB.020.A1A



- 1 Pre-riempimento: nessuna resina o gel da colare.
- 2 Conformazione inclinata ed incurvata delle paratie fratturabili. Installazione rapida e affidabile.
- 3 Sistema di chiusura senza utilizzo di viti o fascette.

SPECIFICHE TECNICHE

- Sezione Conduttore:
0.75 - 2.5 mm²
- Diametro Cavi:
6 - 8 mm
- Tensione Nominale:
450 V
- Corrente Nominale:
24 A
- Grado di protezione IP:
IP68

Rapidi e intuitivi per diverse applicazioni



APPLICAZIONI ARCHITETTURALI E CIVILI:

- Illuminazione a LED
- Sistemi di videosorveglianza
- Connessioni volanti su controsoffitti o all'aperto (in sostituzione delle cassette di derivazione)
- Cantieristica



CITTÀ E PARCHI URBANI:

- Impianti di illuminazione a LED
- Sistemi di videosorveglianza
- Automazione civile (barriere, cancelli)
- Segnaletica stradale
- Illuminazione a terra in pozzetti



Scopri di più su
KITH220

Techno s.r.l.

Via Bancora e Rimoldi, 27 | 22070 Guanzate (CO), Italia

T. +39 031 976445 | customerservice@techno.it

www.techno.it



Management
System
ISO 9001:2015
ISO 14001:2015
ISO 45001:2018

www.tuv.com
ID 9105061951

