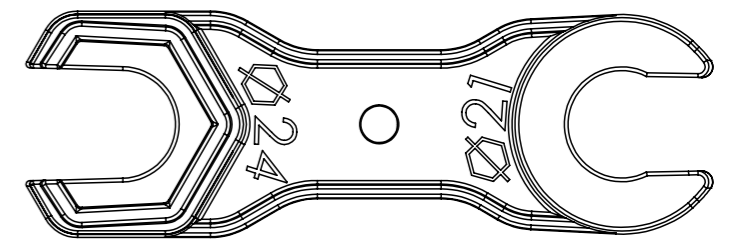


Tolleranze generali

Particolari stampati in materiale termoplastico: rif ISO 2768MK - Particolari lavorati alle macchine utensili: rif. UNI EN 22768
 Particolari tranciati in metallo: rif. UNI EN 22768 - grado IT10 per dim. lineari - grado IT11 quote di piega - angoli di piega ± 1

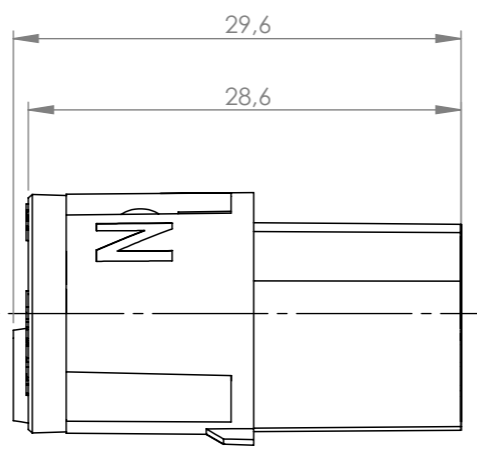
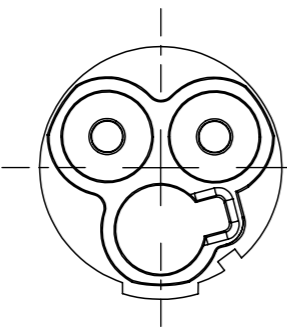
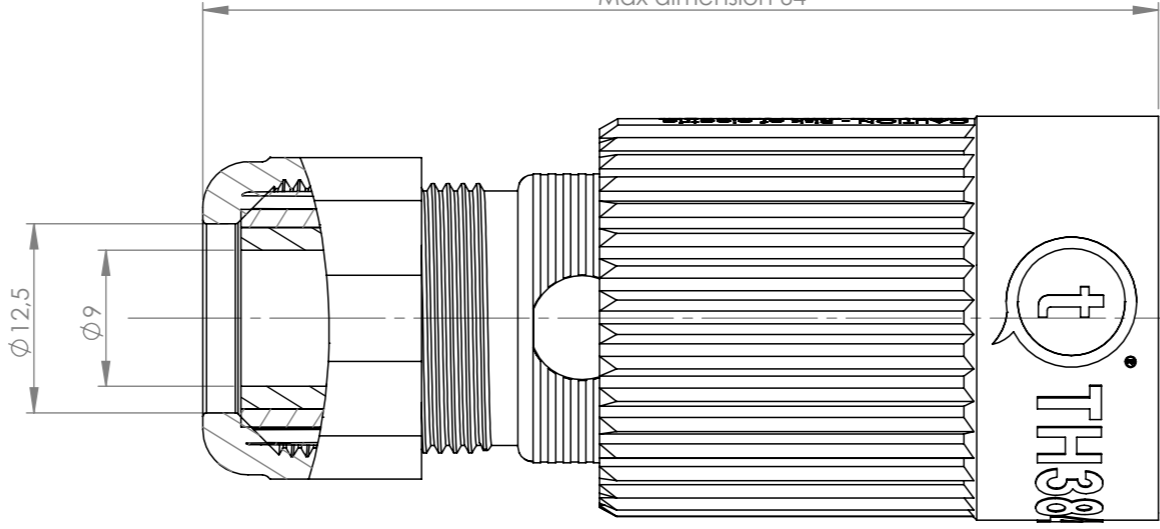
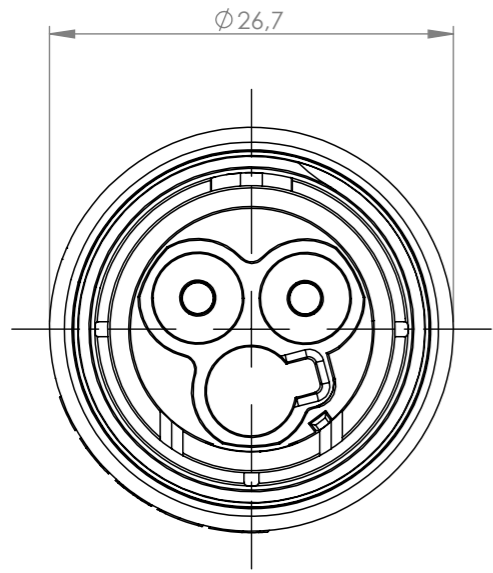
ACCESSORI / ACCESSORIES

Codice 6000337BC

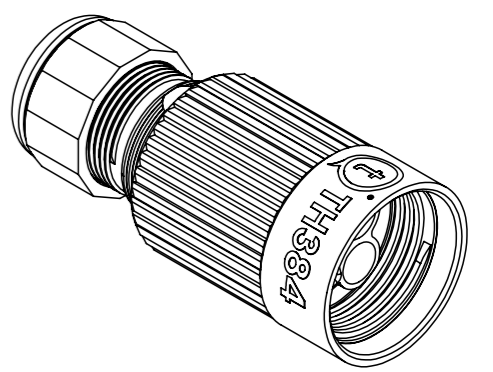
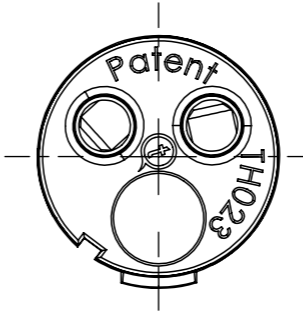


*= Quota variabile per tipologia di cavo
 Variable dimension by type of cable

*Dimensione Max 64
 *Max dimension 64



Position Pins N/L



Questo disegno è proprietà esclusiva di Techno e non deve essere copiato, ristampato, o comunque utilizzato senza permesso scritto dalla Techno s.p.a. in qualsiasi forma o per qualsiasi mezzo. This drawing and all informations contained here can not be used or reproduced, integrally or partially, without Techno written authorization.	Materiale-Material:		Titolo-Title:	
	Trattamento-Treatment:		Connector Plug 2P Screw D7-12 IP68	
	N° documento cliente Customer ref		Peso [gr]: Weight [gr]:	22.61
	Disegnato - Drawn by:	G.Flores	Data: Date:	2025-02-05
Disegnato - Drawn by:	G.Flores	Data: Date:	2025-02-05	
Disegnato - Drawn by:	G.Flores	Scala-Scale:	1:2	
Controllato-Checked by:	M.Strada	Data: Date:	2025-02-05	
Controllato-Checked by:	M.Strada	Formato - Format	A3	
		N° Disegno - Drawing N°		
		THB.384.P2A		
		Nome file - Filename		
		THB.384.P2A		
Rev. 00	Foglio N° 1	N° Fogli N° of sheets 1		