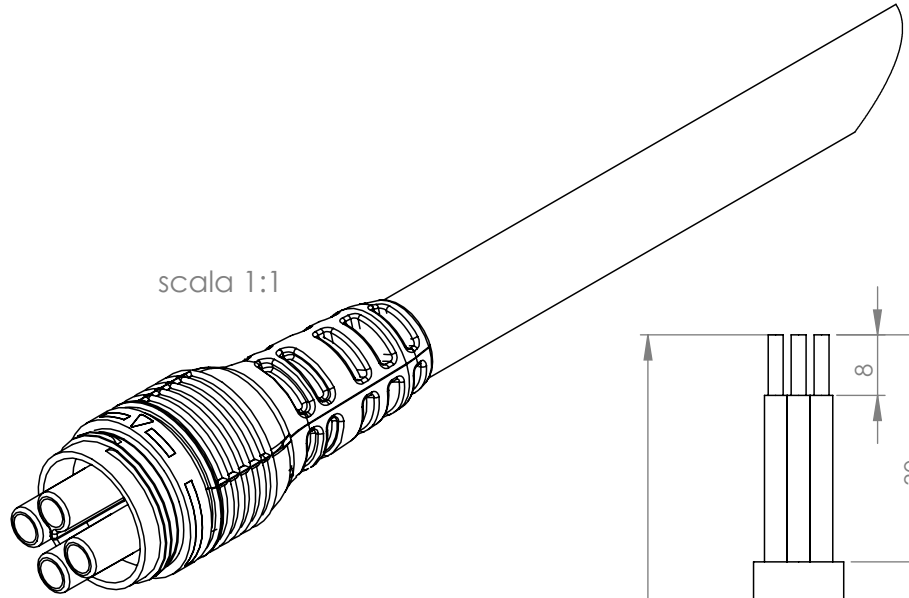
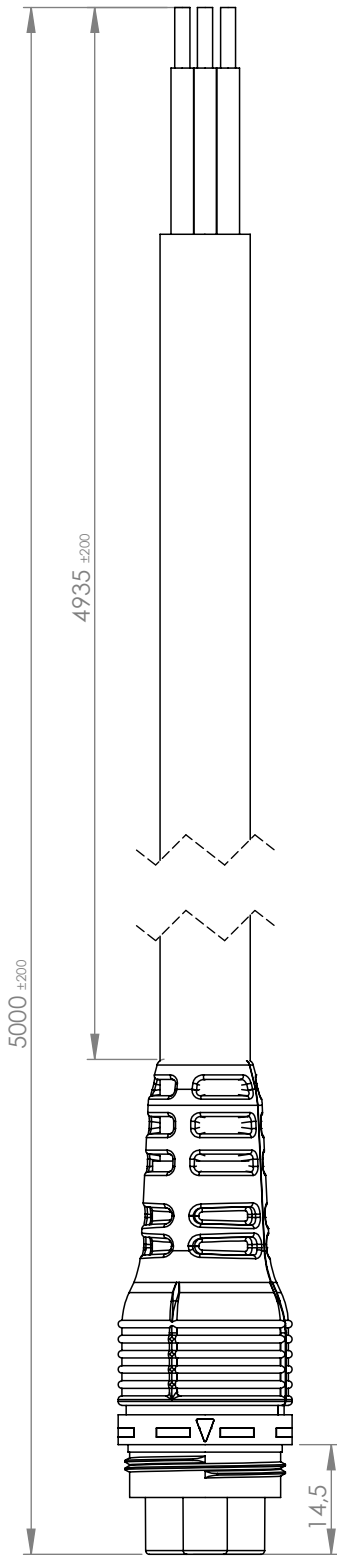


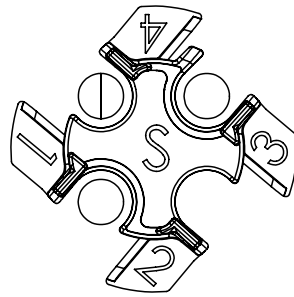
Tolleranze generali

Particolari stampati in materiale termoplastico: rif ISO 2768MK - Particolari lavorati alle macchine utensili: rif. UNI EN 22768
Particolari tranciati in metallo: rif. UNI EN 22768 - grado IT10 per dim. lineari - grado IT11 quote di piega - angoli di piega ± 1

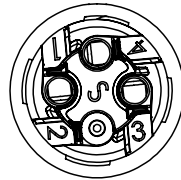


scala 1:1

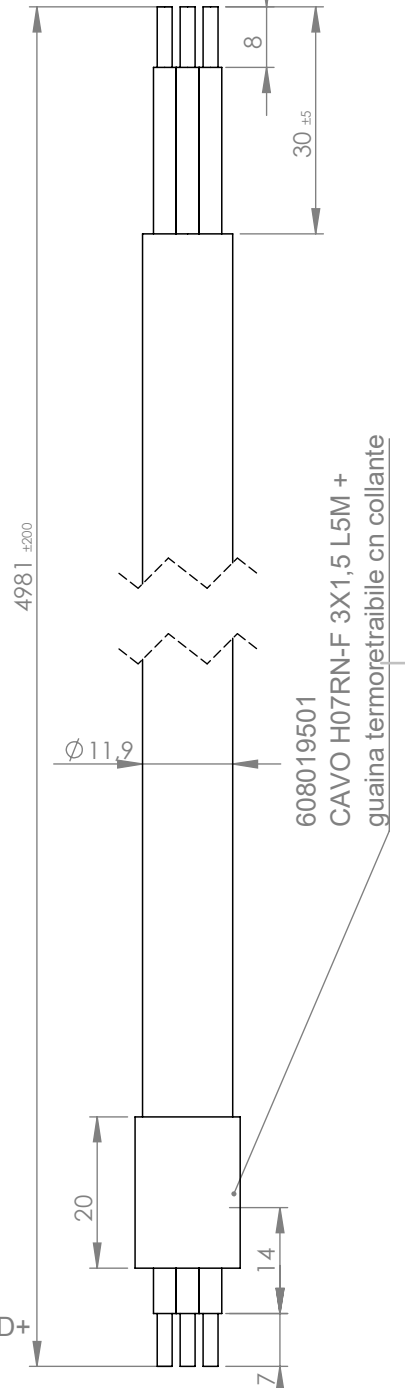
SCHEMA CABLAGGIO CAVI
 POLO 1 CAVETTO BLU
 POLO 3 CAVETTO MARRONE
 POLO 4 CAVETTO GIALLO /VERDE



POLARITA' UTILIZZATE 1/3/4



6DB0296:SOCKET TH387 VITE PIATTA 3P NO GRD+
 CHIODINO 6000383GA



608019501

CAVO H07RN-F 3X1,5 L5M +
 guaina termoretraibile cn collante

Materiale-Material:

Trattamento-Treatment:

N° documento cliente
Customer ref

Disegnato - Drawn by: G.Flores

Data: 2021-02-15

Peso [gr]: 569.60
Weight [gr]:

Scala-Scale: 1:50

Controllato-Checked by: M.Strada

Data: 2023-11-10

Formato - Format A4

Titolo-Title:

Mini-connect Socket 3 Poli X1,5 L5mt Overmolded

Progetto-Project:

TH387

N° Disegno - Drawing N°

THC.387.B3A.L5

Nome file - Filename

THC.387.B3A.L5

Rev.

Rev.

00

Foglio N°

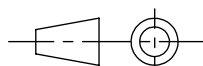
Sheet N°

1

N° Fogli

N° of sheets

1



A meno di legge, si riserva la proprietà di questo documento con relativi diritti di riproduzione e di pubblicazione. È vietata espressamente la ristampa o l'uso non autorizzato senza permesso scritto dalla Techno s.p.a. senza autorizzazione scritta dalla Techno s.p.a. This drawing and all information contained herein can not be used or reproduced, integrally or partially, without Techno s.p.a. written authorization.