

A

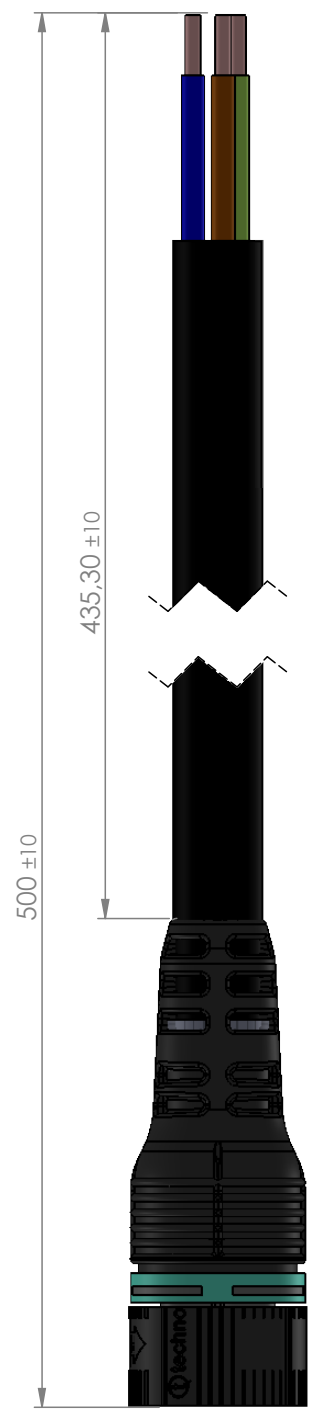
B

C

D

E

F

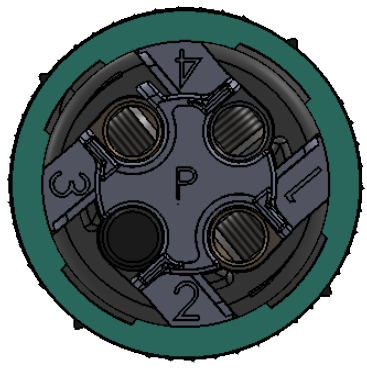


SCALA 1:1

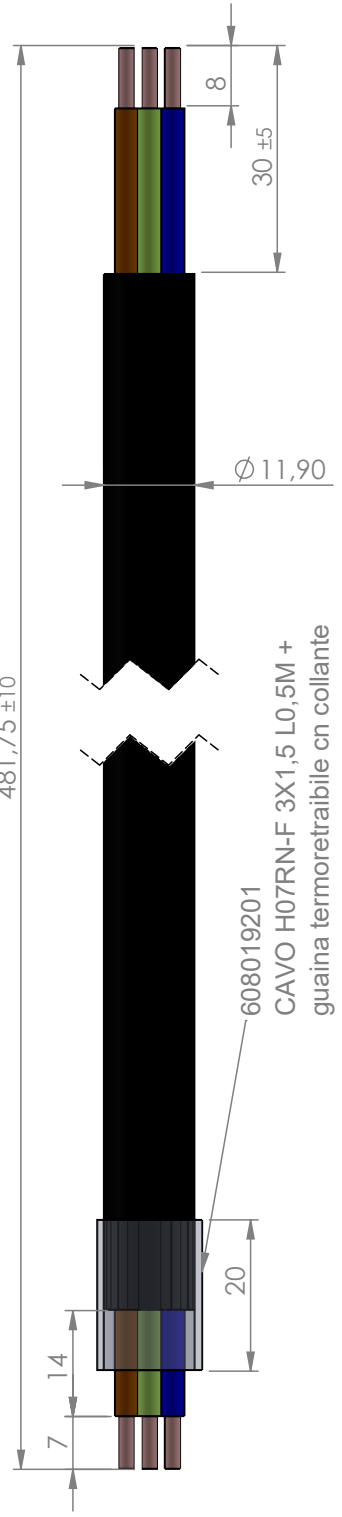
SCHEMA CABLAGGIO CAVI  
 POLO 1 CAVETTO BLU  
 POLO 3 CAVETTO MARRONE  
 POLO 4 CAVETTO GIALLO /VERDE



POLARITA' UTILIZZATE 1/3/4



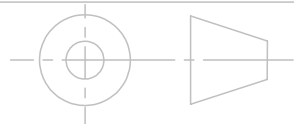
6DB0295:PLUG TH387 VITE PIATTA 3P NO GRD+  
 CHIODINO 6000383GA



608019201  
 CAVO H07RN-F 3X1,5 L0,5M +  
 guaina termoretraibile cn collante



Via Bancora e Rimoldi,27  
 22070 Guanzate (CO)



SCALA  
 SCALE  
 1:1

FORMATO  
 FORMAT

N°REVIS.  
 REVIS.N°

VALIDO DA:  
 VALID FROM:

Questo disegno è di proprietà della Techno srl, senza autorizzazione scritta della stessa non potrà essere utilizzato per la costruzione del pezzo rappresentato ne venir comunicato a terzi o riprodotto. La società proprietaria tutela i propri diritti a rigore di legge.

This drawing is the exclusive propriety of TECHNO Srl. This document without written consent cannot be reproduced or shown to third parties or used elsewhere. All rights are reserved also in the case of a patent or registered design being granted.

|                     |           |           |
|---------------------|-----------|-----------|
| DISEGN.<br>DRAWN    | DATA-DATE | NOME-NAME |
| APPROV.<br>APPROVED | 09-02-21  | G.F.      |

|                       |                         |                      |
|-----------------------|-------------------------|----------------------|
| CODICE<br>CODE        | DESCRIZIONE-DESCRIPTION | N°DISEGNO<br>DRAW N° |
| MATERIALE<br>MATERIAL | PATH-PERCORSO           | FILE                 |
|                       | THC.387.A3A.L05         | THC.387.A3A.L05      |

| VARIAZIONI<br>ALTERATIONS | DATA<br>DATE | COORDINATE<br>COORDINATES | MOTIVO DELLA REVISIONE-CAUSE OF MODIFICATION | RIFER.<br>IND. |
|---------------------------|--------------|---------------------------|--|----------------|
|                           |              |                           |  |                |
|                           |              |                           |  |                |
|                           |              |                           |  |                |