

8 7 6 5 4 3 2 1

Tolleranze generali

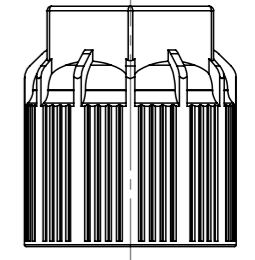
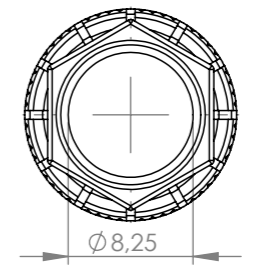
Particolari stampati in materiale termoplastico: rif ISO 2768MK - Particolari lavorati alle macchine utensili: rif. UNI EN 22768
 Particolari tranciati in metallo: rif. UNI EN 22768 - grado IT10 per dim. lineari - grado IT11 quote di piega - angoli di piega ± 1

ACCESSORI / ACCESSORIES

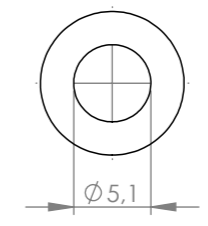
6000462KC



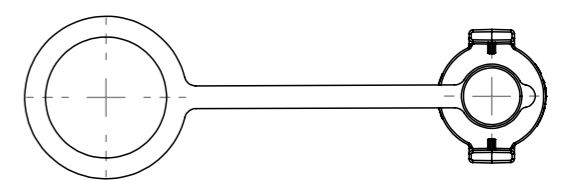
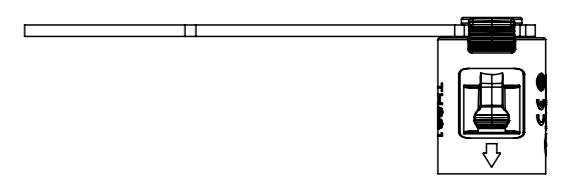
6000435CC



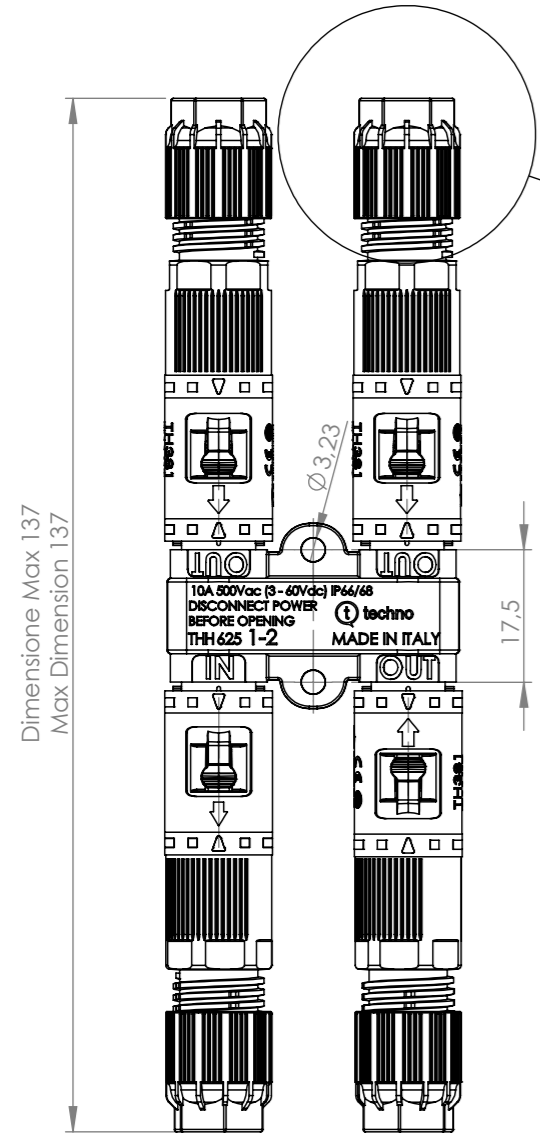
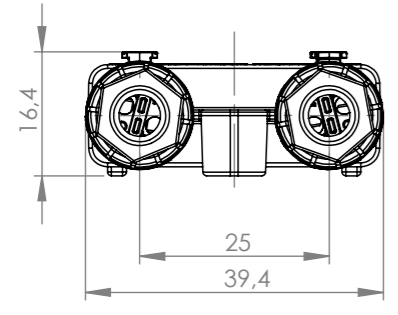
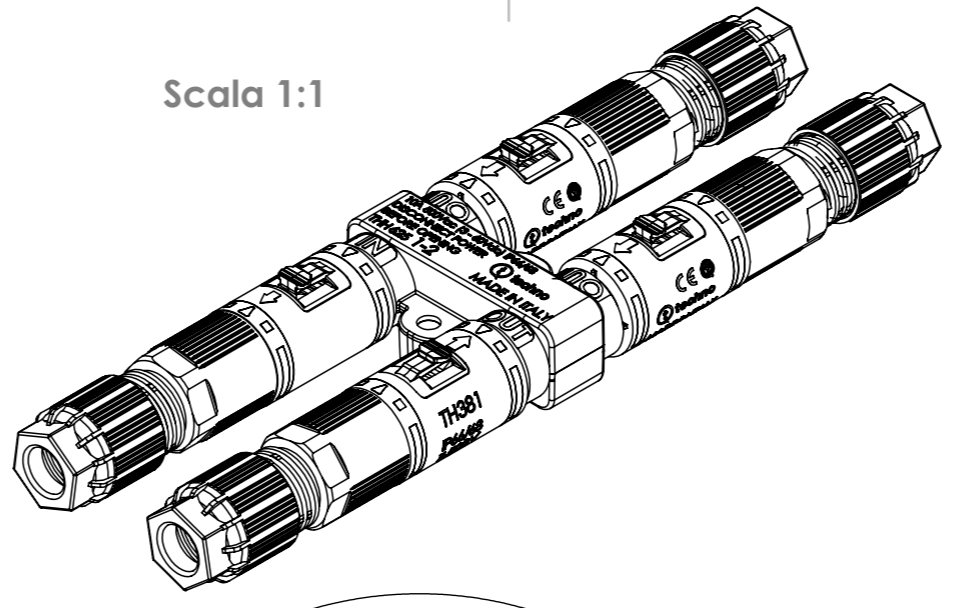
6000473GT



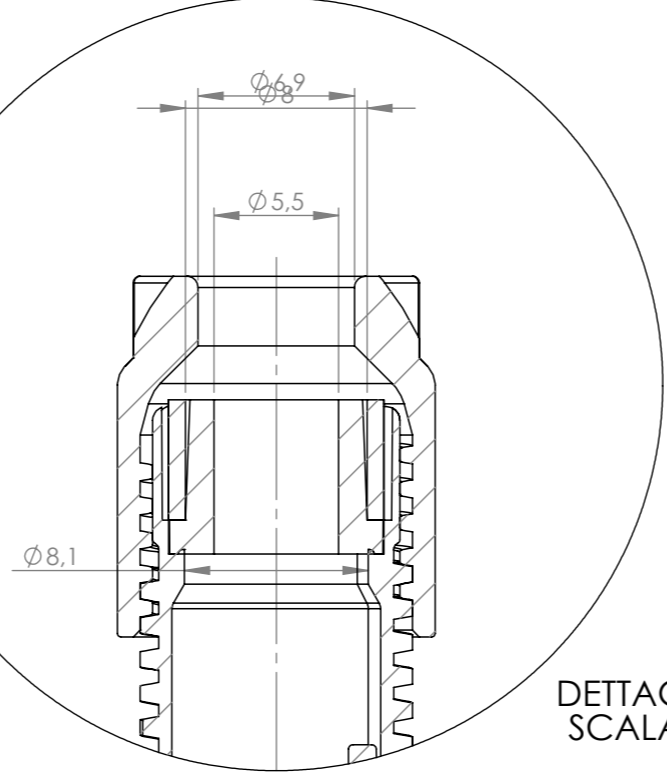
6DB057300



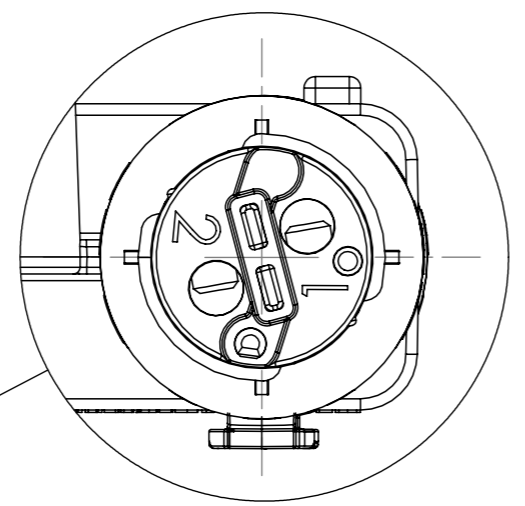
Scala 1:1



Dimensione Max 137
Max Dimension 137



DETTAGLIO B
SCALA 3:1



DETTAGLIO A
SCALA 3:1

* = Quota variabile per tipologia di cavo
Variable dimension by type of cable

Materiale-Material:			Titolo-Title:		
Trattamento-Treatment:			Kit Distributor Paral 4Ways 2P Screw IP68		
N° documento cliente Customer ref		Peso [gr]: Weight [gr]:	143.82	Progetto-Project:	
Disegnato - Drawn by:	G.Flores	Data: Date:	2024-12-05	TH625	
Disegnato - Drawn by:	G.Flores	Scala-Scale:	1:1	N° Disegno - Drawing N° THH.625.A2A.R	
Controllato-Checked by:	M.Strada	Data: Date:	2024-12-05	Formato - Format	A3
			Nome file - Filename		THH.625.A2A.R
			Rev. Rev.	00	Foglio N° Sheet N°

F
E
D
C
B
A

F
E
D
C
B
A

8 7 6 5 4 3 2 1