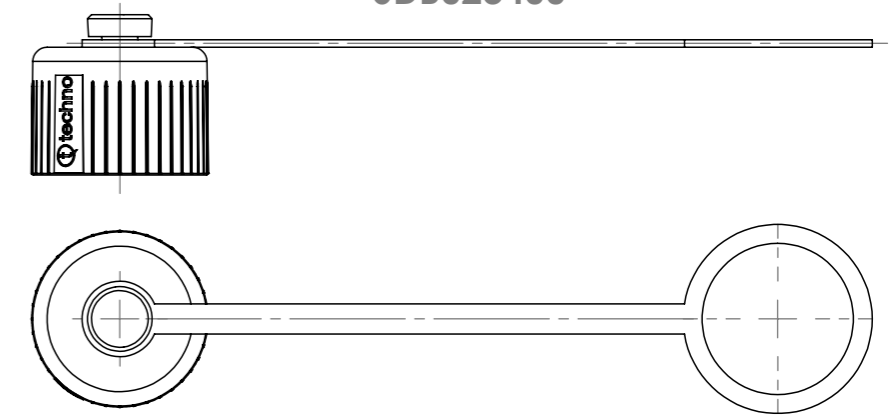


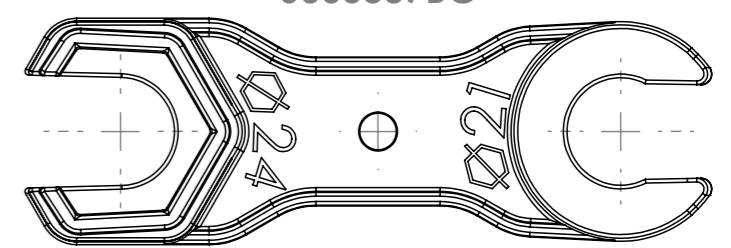
Tolleranze generali Particolari stampati in materiale termoplastico: rif ISO 2768MK - Particolari lavorati alle macchine utensili: rif. UNI EN 22768
 Particolari tranciati in metallo: rif. UNI EN 22768 - grado IT10 per dim. lineari - grado IT11 quote di piega - angoli di piega ± 1

ACCESSORI / ACCESSORIES

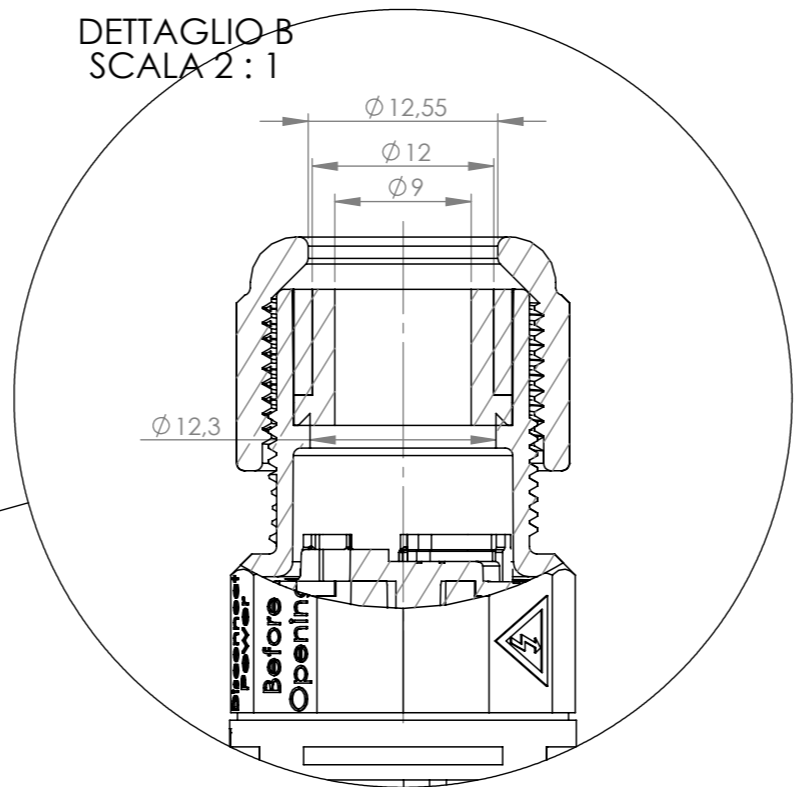
6DB023400



6000337BC

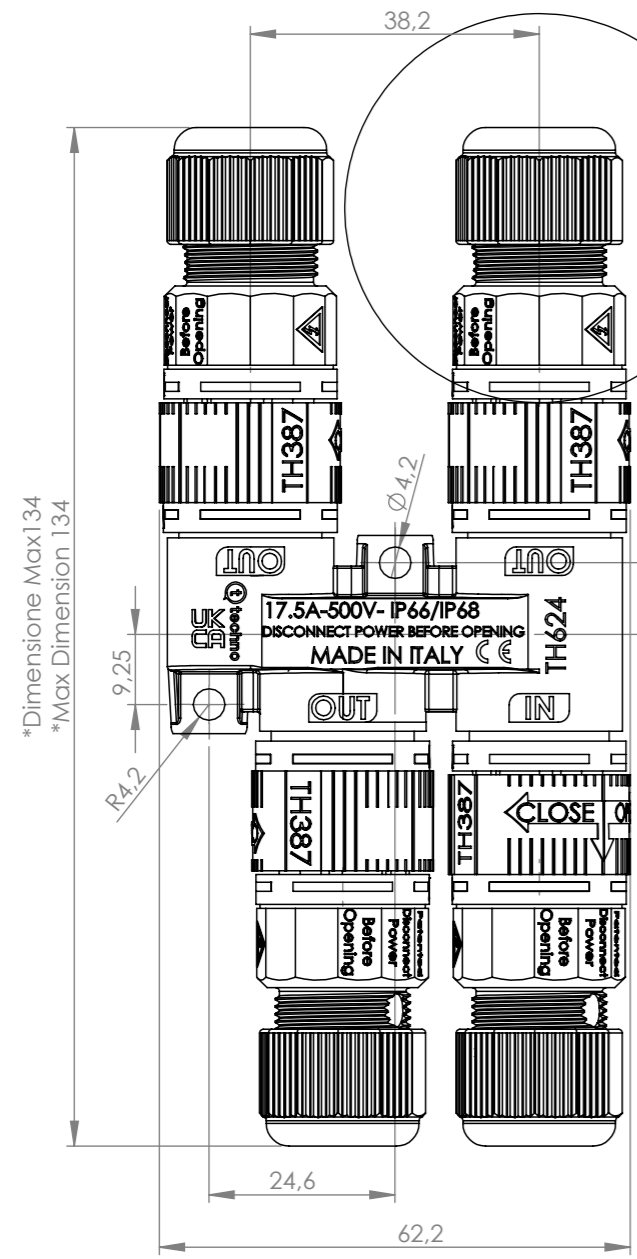
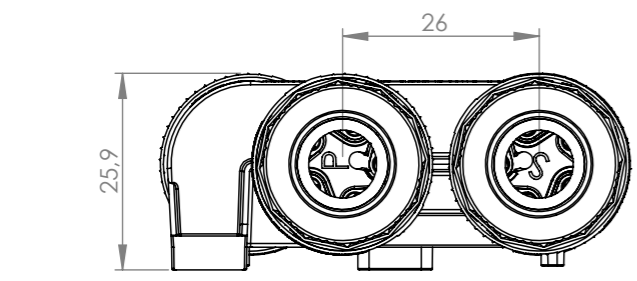
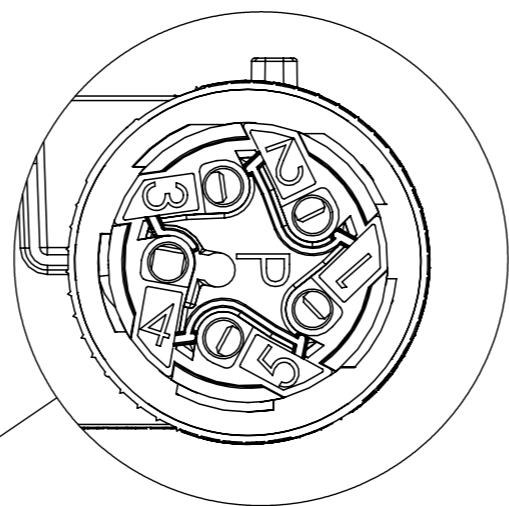


DETTAGLIO B
SCALA 2 : 1

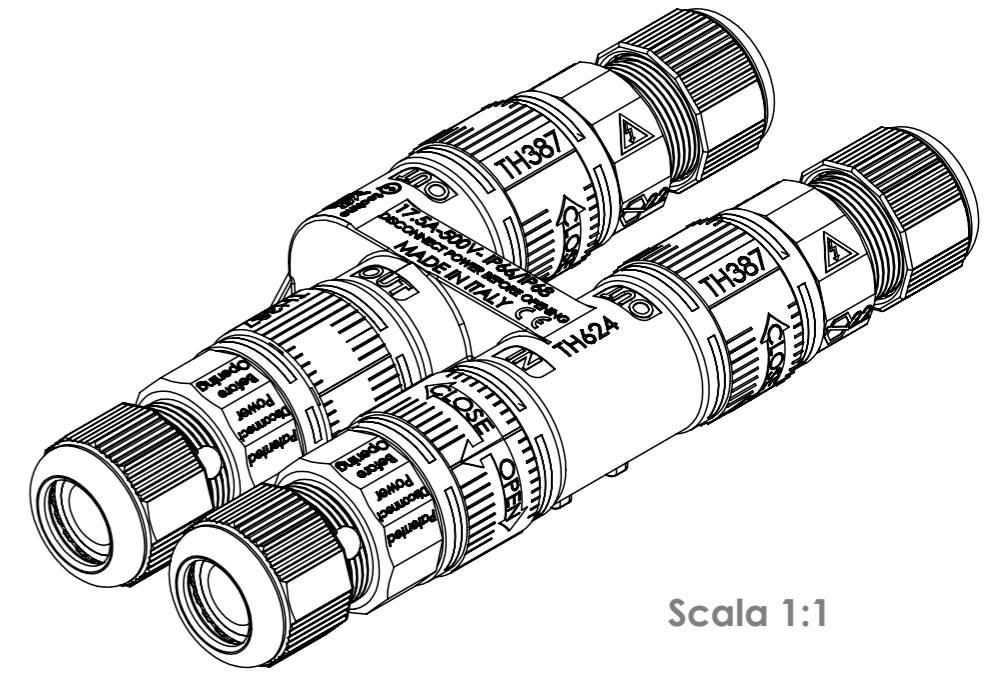
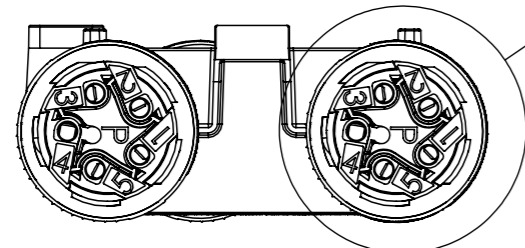


*=Quota variabile per tipologia di cavo
Variable dimension by type of cable

DETTAGLIO A
SCALA 2 : 1



*Dimensione Max134
*Max Dimension 134



Scala 1:1

Materiale-Material:		Titolo-Title:	
Trattamento-Treatment:		Kit Distrib 4ways 17.5A 5P IP68 W/Connectors	
N° documento cliente Customer ref	Peso [gr]: Weight [gr]:	Progetto-Project:	
Disegnato - Drawn by: G.Flores	161.30	TH387	
Controllato-Checked by: M.Strada	Scala-Scale: 1:2	N° Disegno - Drawing N° THH.624.A5A.R	
Date: 2024-12-04	Formato - Format A3	Nome file - Filename THH.624.A5A.R	
Date: 2024-12-05		Rev. 00	Foglio N° 1
			N° Fogli 1

Questo disegno è proprietà esclusiva di Techno e non può essere copiato, ristampato, o comunque utilizzato senza autorizzazione scritta della Techno s.p.a. o di un suo concessionario. This drawing and all information contained here cannot be used or reproduced, integrally or partially, without Techno's written authorization.

