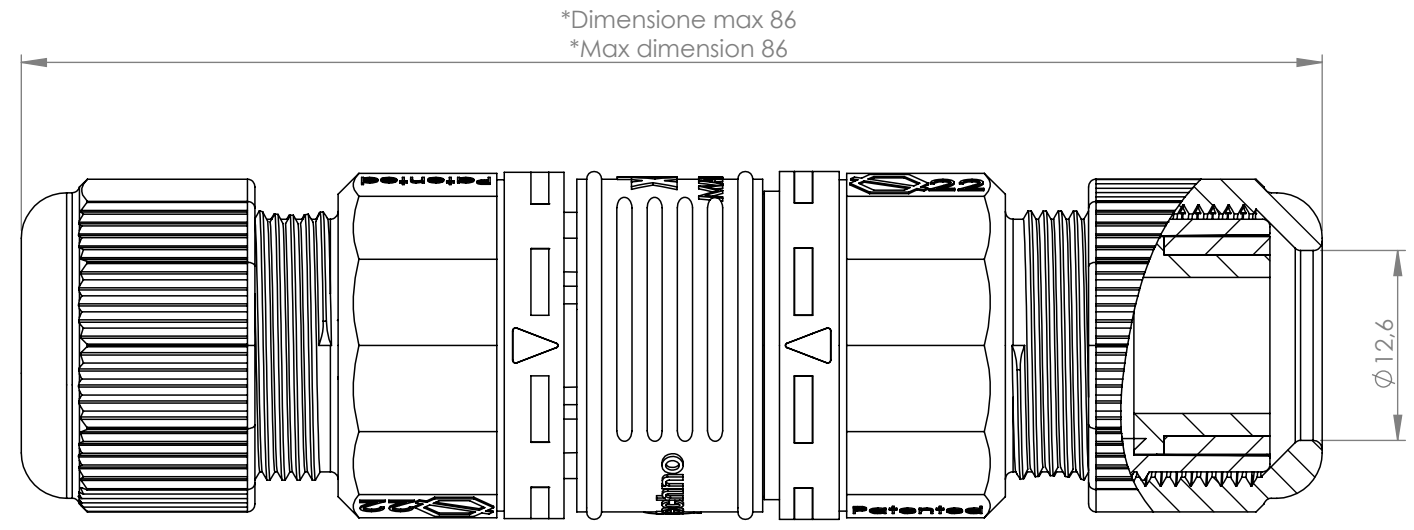
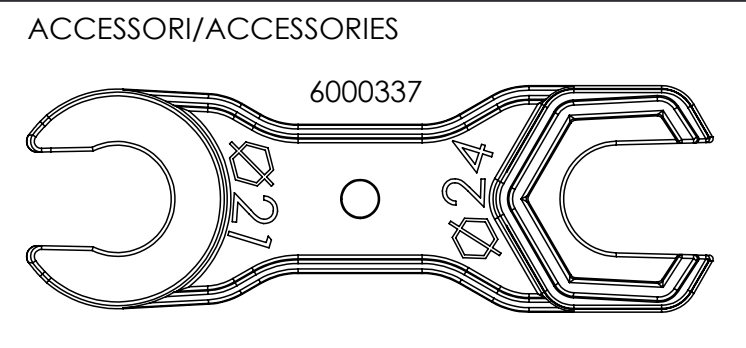
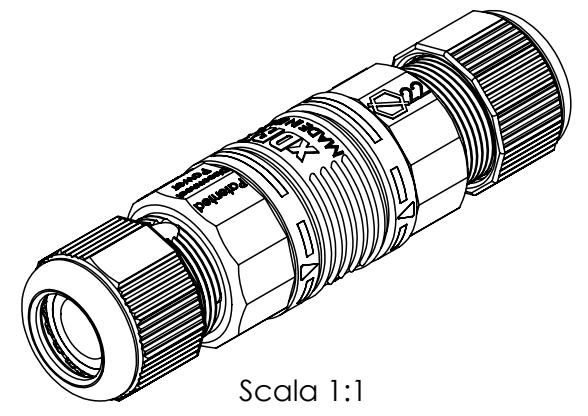
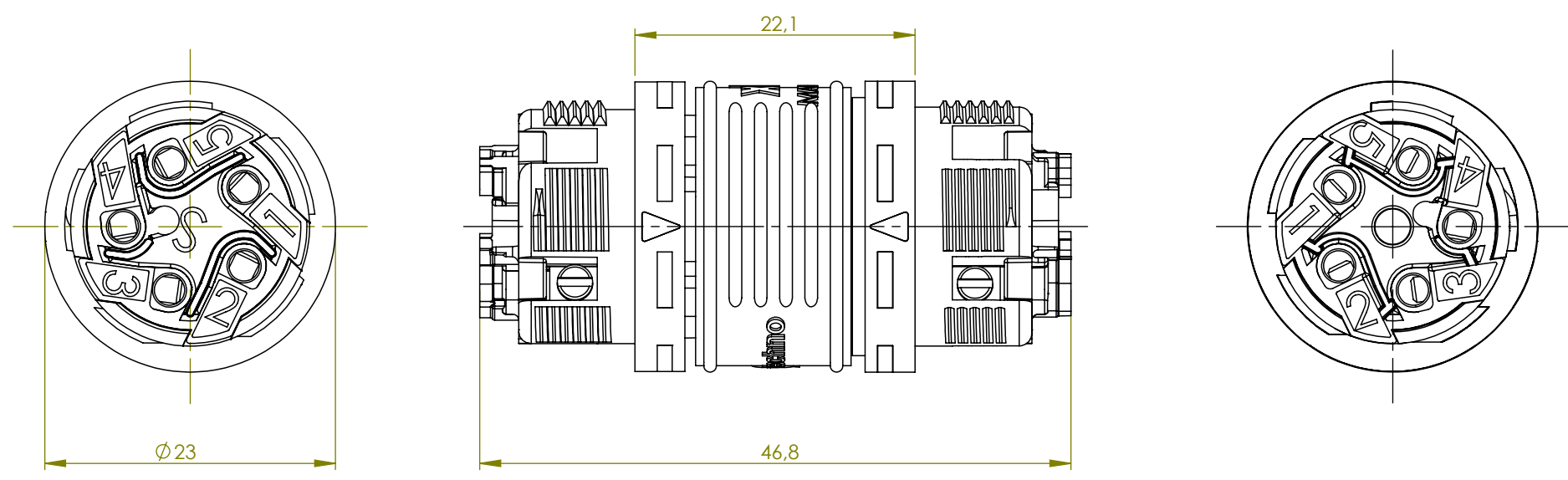


Tolleranze generali

Particolari stampati in materiale termoplastico: rif ISO 2768MK - Particolari lavorati alle macchine utensili: rif. UNI EN 22768  
 Particolari tranciati in metallo: rif. UNI EN 22768 - grado IT10 per dim. lineari - grado IT11 quote di piega - angoli di piega ± 1



\*= Quota variabile per tipologia di cavo  
 Variable dimension by type of cable



Questo disegno è proprietà esclusiva di Techno e non può essere copiato, ristampato, o comunque utilizzato senza autorizzazione scritta della Techno s.p.a. This drawing and all informations contained here can not be used or reproduced, integrally or partially, without Techno written authorization.	Materiale-Material:		Titolo-Title:			
	Trattamento-Treatment:		Mini-connector linear SCREW 5P D7-12 XDRY®			
	N° documento cliente Customer ref		Peso [gr]: Weight [gr]:	38.51		
	Disegnato - Drawn by:	E.Negroni	Data: Date:	2023-02-02		
Disegnato - Drawn by:	E.Negroni	Data: Date:	2023-02-02	Scala-Scale:	2:1	
Controllato-Checked by:	M.Strada	Data: Date:	2023-03-06	Formato - Format	A3	
			Progetto-Project:			
			TH391			
			N° Disegno - Drawing N°	Rev.	Foglio N°	N° Fogli
			THB.391.R5A	00	Sheet N°	N° of sheets
			Nome file - Filename			
			THB.391.R5A			