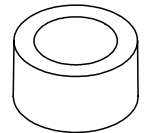
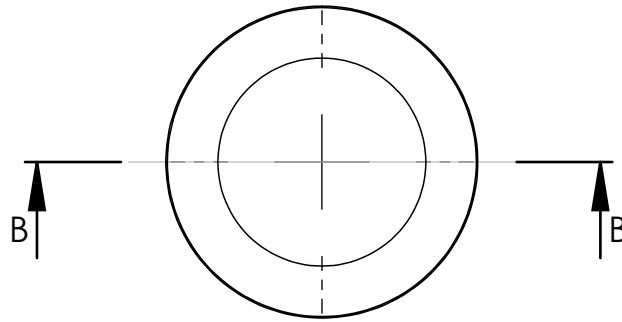
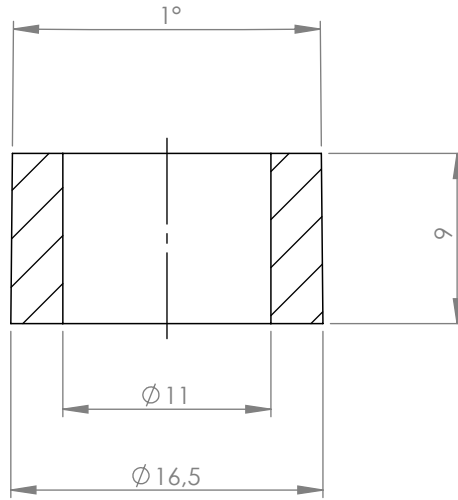


Tolleranze generali

Particolari stampati in materiale termoplastico: rif ISO 2768MK - Particolari lavorati alle macchine utensili: rif. UNI EN 22768
Particolari tranciati in metallo: rif. UNI EN 22768 - grado IT10 per dim. lineari - grado IT11 quote di piega - angoli di piega ± 1

SEZIONE B-B
SCALA 2.5 : 1



Scala 1:1

Materiale-Material: 1120171 - TPE PAN 326C 60 ShA Verde

Trattamento-Treatment:

N° documento cliente
Customer ref

Peso [gr]: 1.16
Weight [gr]: 1.16

Disegnato - Drawn by: E.Negrone

Data: 2022-04-20

Scala-Scale: 2:1

Controllato-Checked by: M.Strada

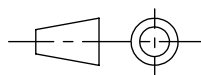
Data: 2023-01-11

Formato - Format A4

Titolo-Title:

Gommino 9mm Ø11

Progetto-Project:



N° Disegno - Drawing N°
6000636GT

Nome file - Filename
6000636

Rev.
Rev.
00

Foglio N°
Sheet N°
1

N° Fogli
N° of sheets
1

A meno di legge, si riserva la proprietà di questo documento con diritto di riproduzione e di utilizzo. È vietata espressamente la ristampa, la diffusione o la loro pubblicazione senza permesso scritto dalla Techno s.p.a. senza autorizzazione. The drawing and all information contained herein can not be used or reproduced, integrally or partially, without Techno s.p.a. written authorization.