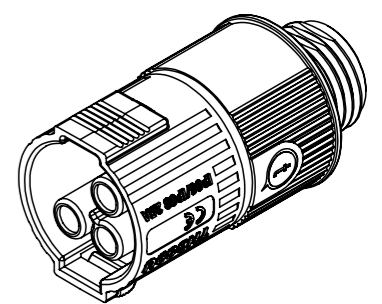
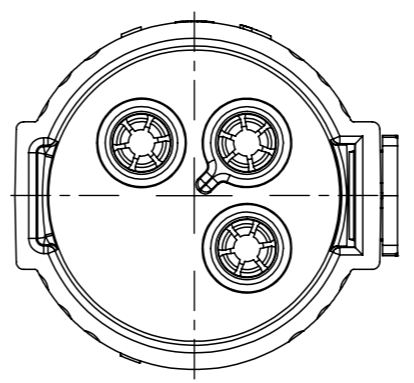
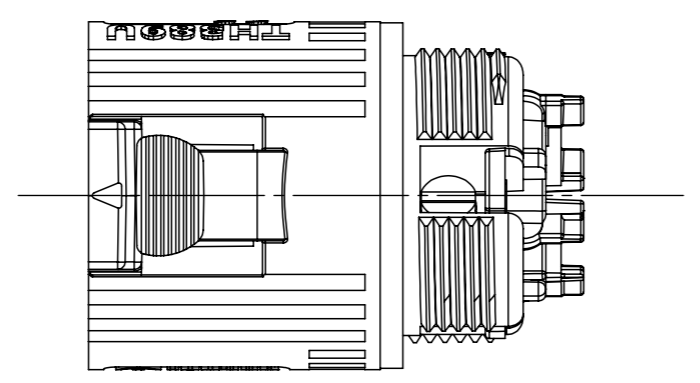
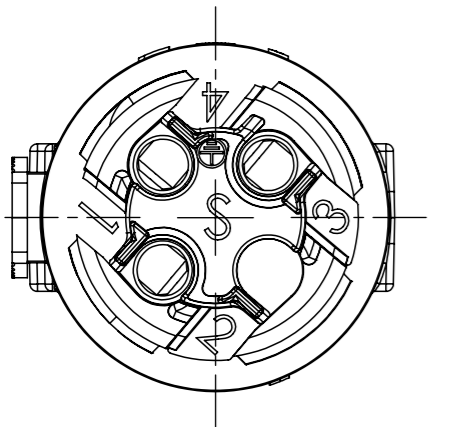
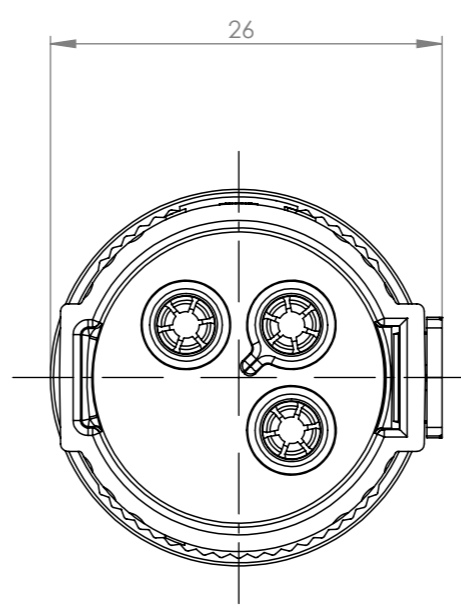
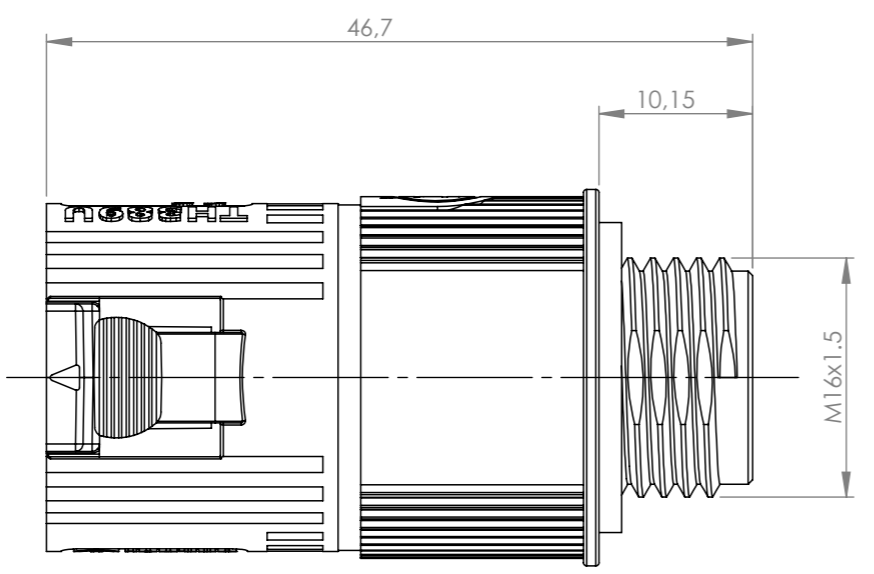
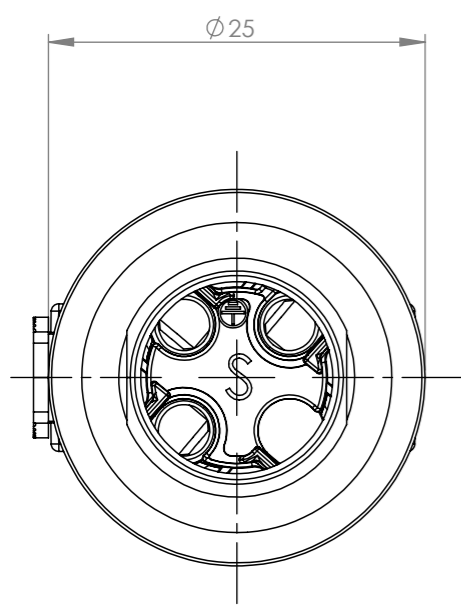
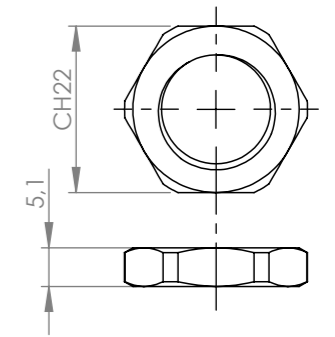


Tolleranze generali

Particolari stampati in materiale termoplastico: rif ISO 2768MK - Particolari lavorati alle macchine utensili: rif. UNI EN 22768
 Particolari tranciati in metallo: rif. UNI EN 22768 - grado IT10 per dim. lineari - grado IT11 quote di piega - angoli di piega ± 1

ACCESSORI/ACCESSORIES
 Codice 6000046CC



Scala 1:1

| | | | | | | | | |
|---|--------------------------------------|----------------|----------------------------|---|----------------------|---|-----------|----------|
| Questo disegno è proprietà esclusiva di Techno e non deve essere ristampato, copiato, distribuito, né in alcun modo divulgato, senza l'autorizzazione scritta della Techno s.p.a. o di un suo incaricato. This drawing and all information contained here can not be used or reproduced, integrally or partially, without Techno written authorization. | Materiale-Material: | | | Titolo-Title: | | | | |
| | Trattamento-Treatment: | | | Mini-Connect Socket Panel M16 3P Screw IP66/68 UP | | | | |
| | N° documento cliente Customer ref | | Peso [gr]: Weight [gr]: | 40.20 | Progetto-Project: | | | |
| | Disegnato - Drawn by: | Marco Strada | Data: Date: | 2024-06-05 | Scala-Scale: | 2:1 | TH389 | |
| Controllato-Checked by: | M.Strada | Data: Date: | 2024-06-06 | Formato - Format | A3 | N° Disegno - Drawing N° THB.389.Q3EU | | |
| | | | | | Nome file - Filename | Rev. | Foglio N° | N° Fogli |
| | | | | | THB.389.Q3EU | 00 | 1 | 1 |