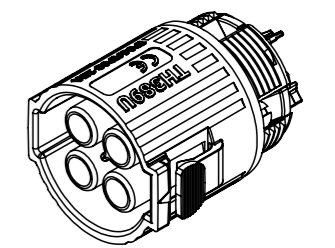
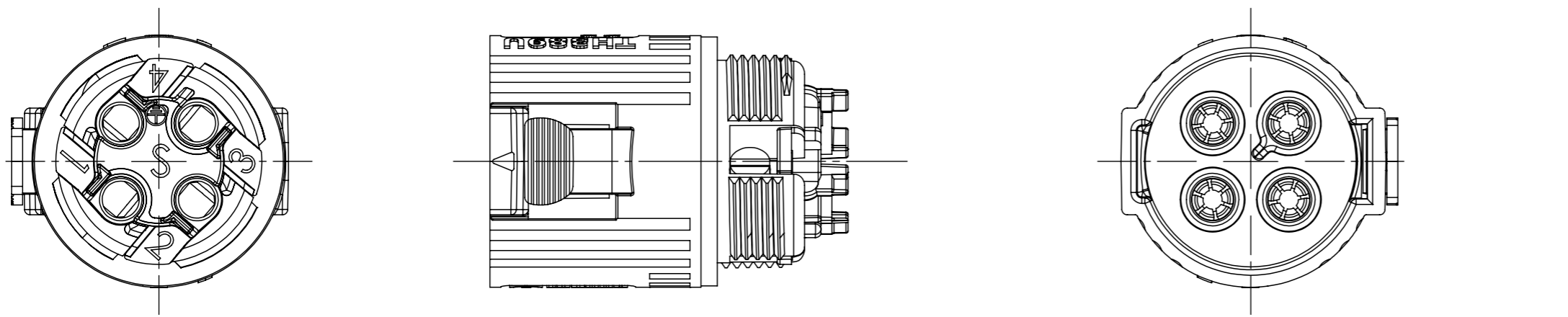
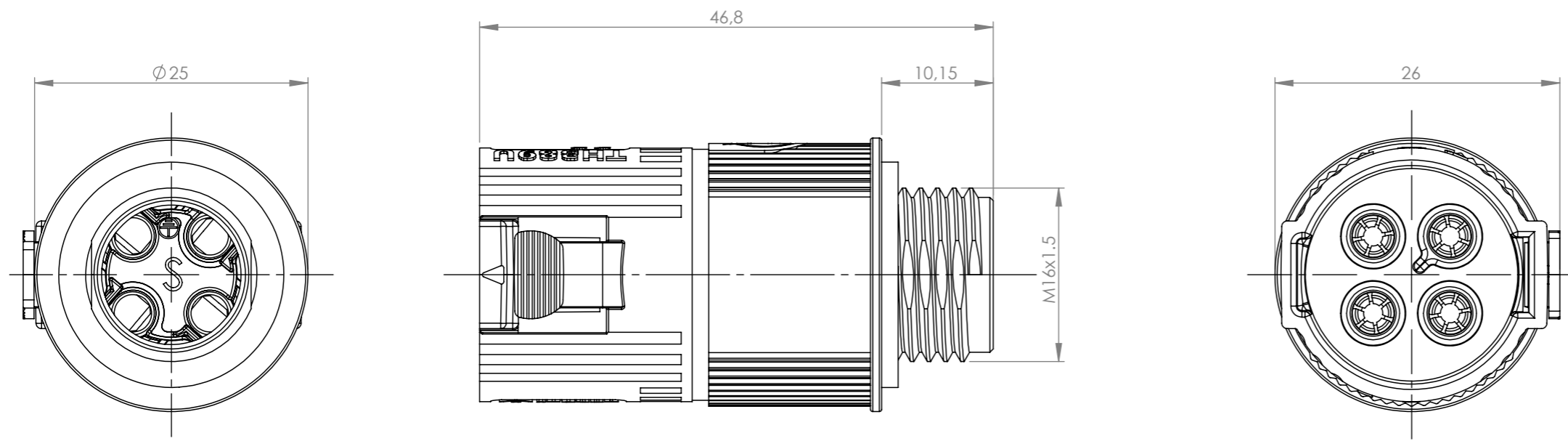
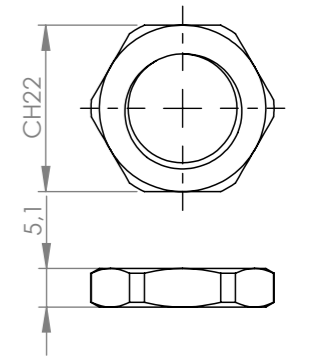


Tolleranze generali

Particolari stampati in materiale termoplastico: rif ISO 2768MK - Particolari lavorati alle macchine utensili: rif. UNI EN 22768
 Particolari tranciati in metallo: rif. UNI EN 22768 - grado IT10 per dim. lineari - grado IT11 quote di piega - angoli di piega ± 1

ACCESSORI/ACCESSORIES
 Codice 6000046CC



Questo disegno è proprietà esclusiva di Techno e non può essere copiato, ristampato, riprodotto, o comunque utilizzato senza permesso scritto dalla Techno srl. This drawing and all informations contained here can not be used or reproduced, integrally or partially, without Techno srl written authorization.	Materiale-Material:		Titolo-Title:	
	Trattamento-Treatment:		Mini-Connect Socket Panel M16 Nut 4P Screw IP66/68 UP	
	N° documento cliente Customer ref		Peso [gr]: Weight [gr]:	42.63
	Disegnato - Drawn by:	Marco Strada	Data: Date:	2024-06-05
Disegnato - Drawn by:	Marco Strada	Data: Date:	2024-06-05	
Controllato-Checked by:	M.Strada	Data: Date:	2024-06-06	
		Scala-Scale:	2:1	
		Formato - Format	A3	
		Progetto-Project:		
		TH389		
		N° Disegno - Drawing N°	THB.389.Q4EU	
		Nome file - Filename	THB.389.Q4EU	
Rev.	00	Foglio N° Sheet N°	1	
		N° Fogli N° of sheets	1	

