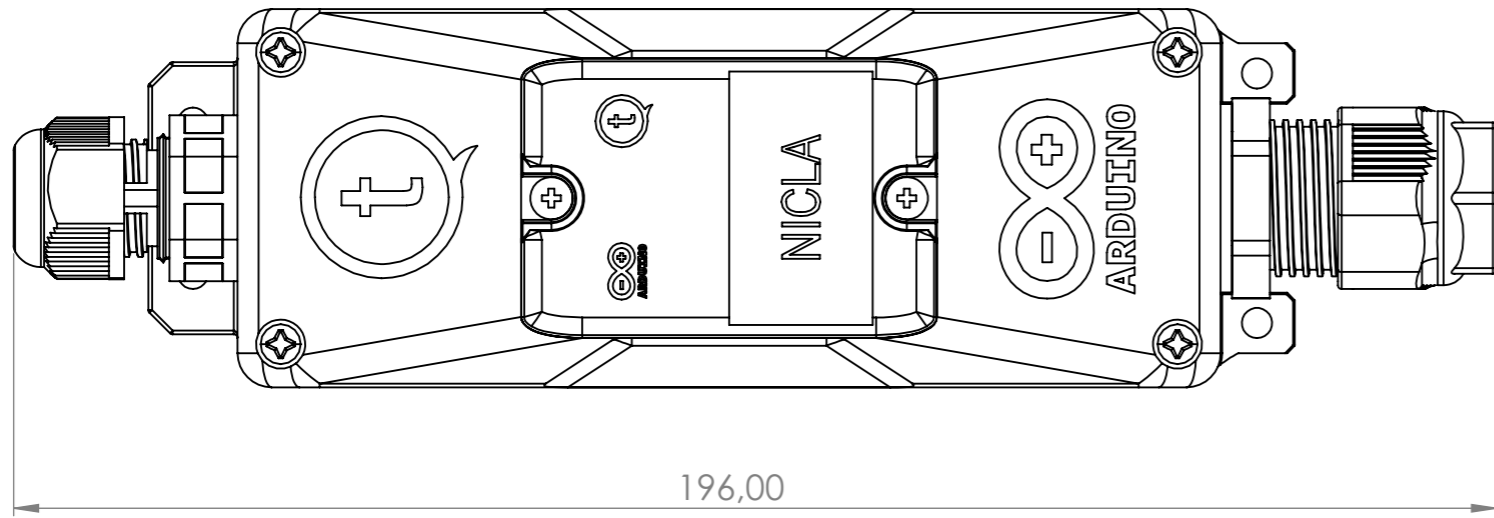
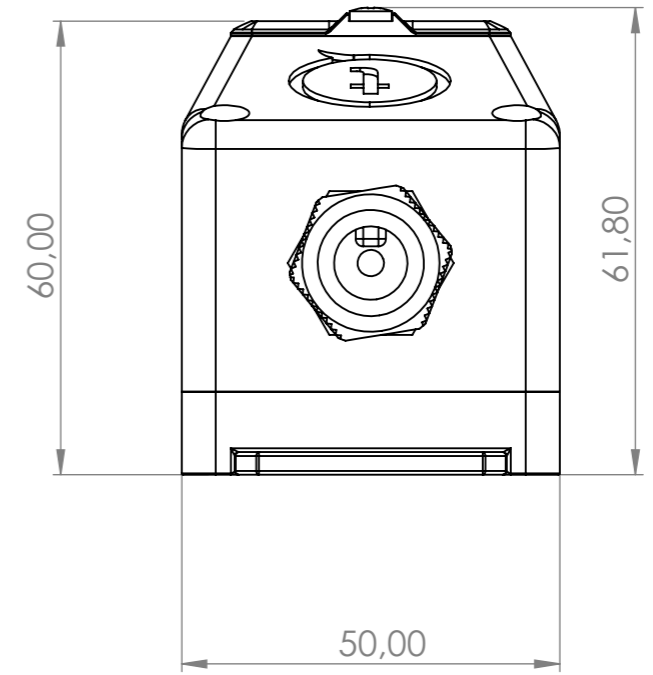
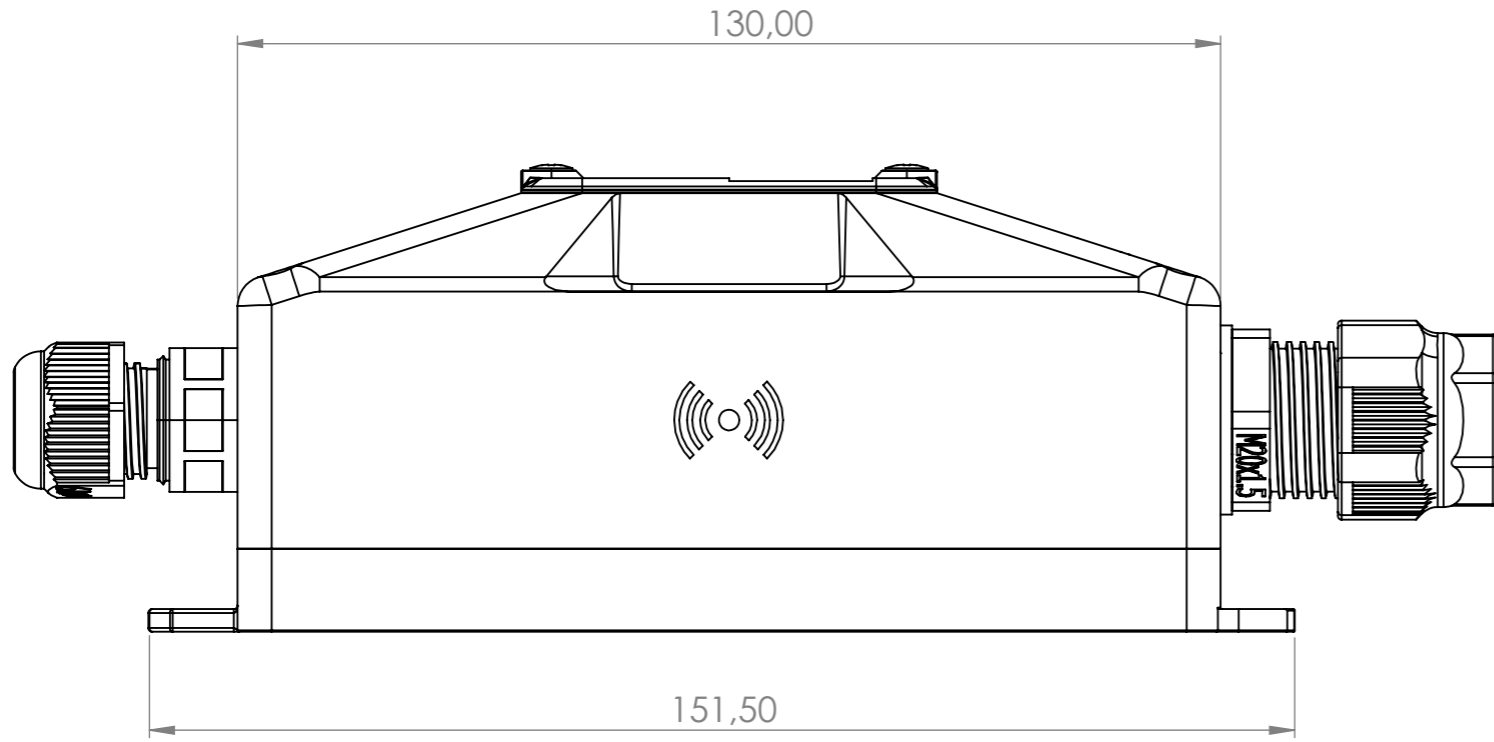


Tolleranze generali

Particolari stampati in materiale termoplastico: rif ISO 2768MK - Particolari lavorati alle macchine utensili: rif. UNI EN 22768
 Particolari tranciati in metallo: rif. UNI EN 22768 - grado IT10 per dim. lineari - grado IT11 quote di piega - angoli di piega ± 1



Questo disegno è proprietà esclusiva di Techno s.p.a. e non può essere riprodotto, modificato, copiato, distribuito, comunicato o divulgato senza autorizzazione scritta della Techno s.p.a. This drawing and all information contained here can not be used or reproduced, integrity or partially, without Techno s.p.a. written authorization.	Materiale-Material:		Titolo-Title:		
	Trattamento-Treatment:		Progetto-Project:		
	N° documento cliente Customer ref		Peso [gr]: Weight [gr]:	142.38	
	Disegnato - Drawn by:	Matteo Schincherini	Data: Date:	2024-06-21	
Disegnato - Drawn by:	Matteo Schincherini	Scala-Scale:	1:1		
Controllato-Checked by:		Data: Date:			
		Formato - Format	A3		
				N° Disegno - Drawing N° THAR0001B	
				Nome file - Filename THAR0001B	
	Rev.	Foglio N° Sheet N°	1	N° Fogli N° of sheets	1