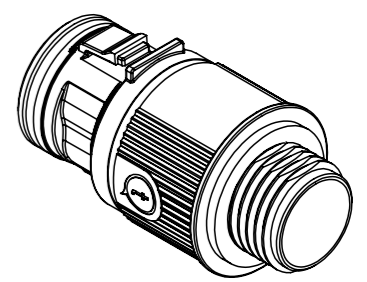
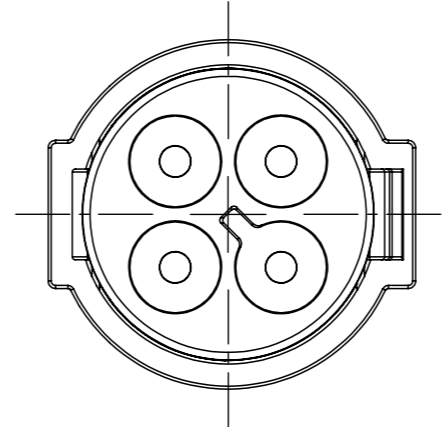
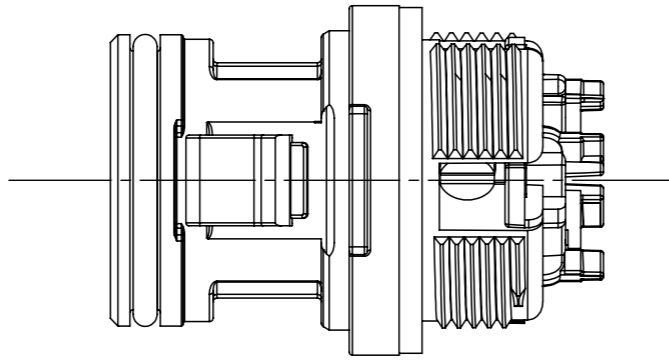
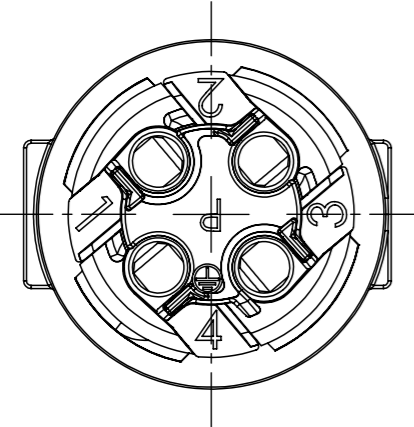
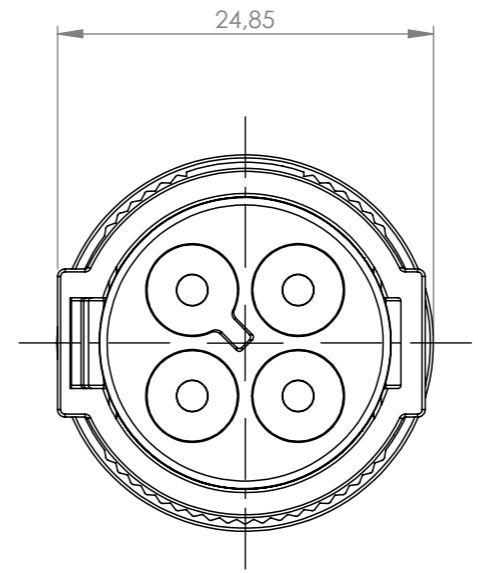
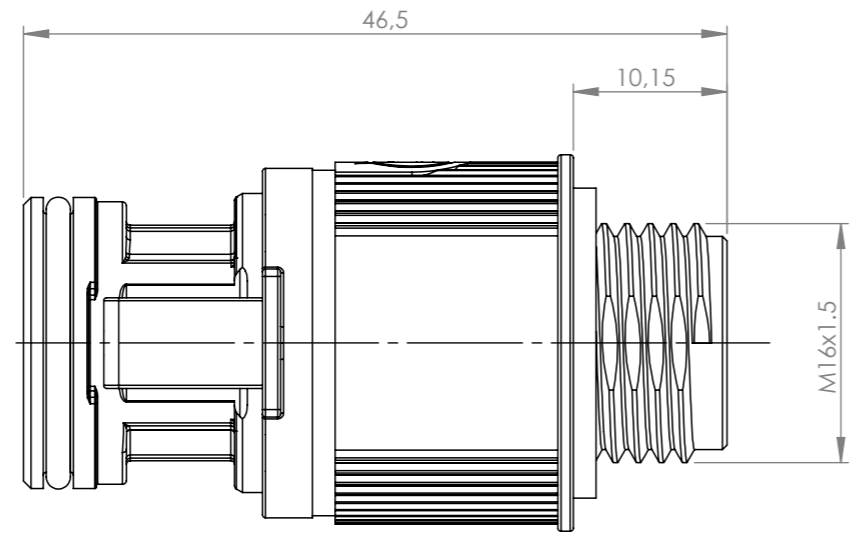
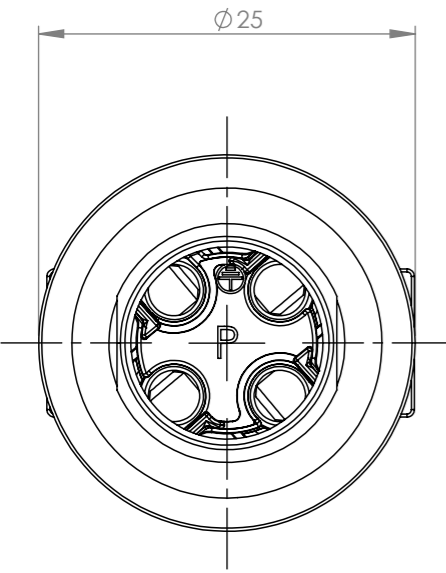
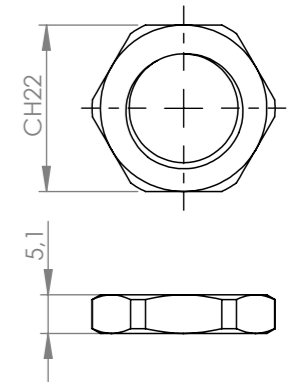



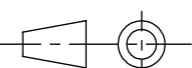
Tolleranze generali

Particolari stampati in materiale termoplastico: rif ISO 2768MK - Particolari lavorati alle macchine utensili: rif. UNI EN 22768
Particolari tranciati in metallo: rif. UNI EN 22768 - grado IT10 per dim. lineari - grado IT11 quote di piega - angoli di piega ± 1

ACCESSORI/ACCESSORIES
Codice 6000046CC



Scala 1:1

<p>Questo disegno è proprietà esclusiva di Techno e non può essere copiato, riprodotto, o comunque utilizzato senza permesso scritto dalla Techno s.p.a. ogni violazione sarà perseguita legalmente.</p> <p>This drawing and all information contained here can not be used or reproduced, integrally or partially, without Techno written authorization.</p>	Materiale-Material:			Titolo-Title:				
	Trattamento-Treatment:			Mini-Connect Plug Panel M16 Nut 4P Screw IP66/68 UP				
	N° documento cliente Customer ref		Peso [gr]: Weight [gr]:	41.00		Progetto-Project:		
	Disegnato - Drawn by: Marco Strada		Data: 2024-06-05	Scala-Scale: 2:1				
	Controllato-Checked by: M.Strada		Data: 2024-06-06	Formato - Format A3		TH389		
					N° Disegno - Drawing N° THB.389.G4EU	Rev. 00	Foglio N° Sheet N° 1	N° Fogli N° of sheets 1
					Nome file - Filename THB.389.G4EU			