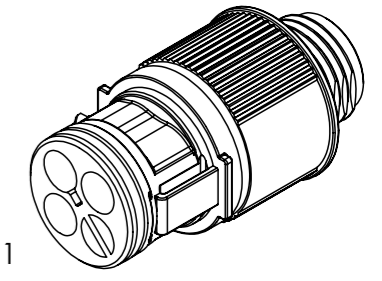
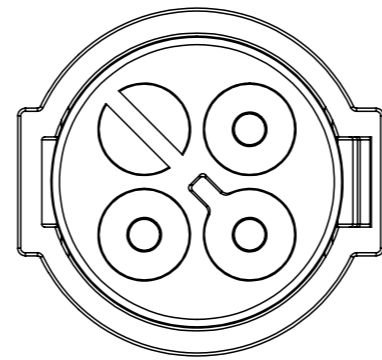
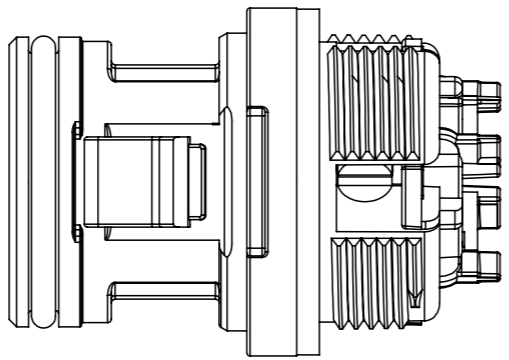
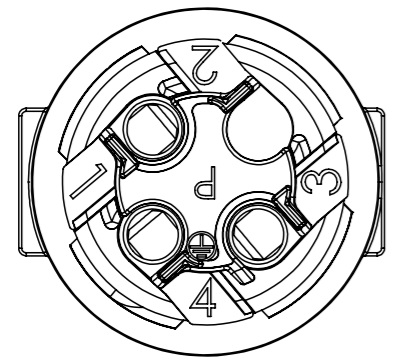
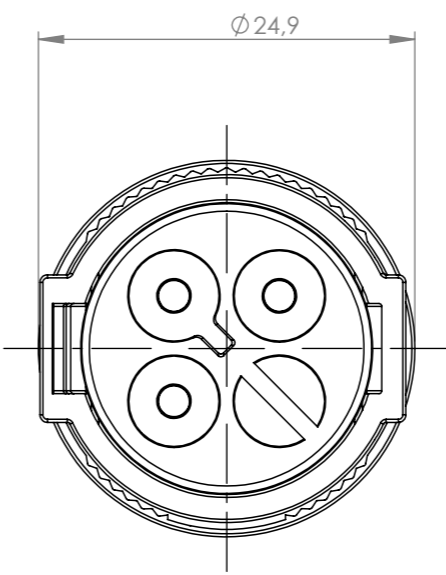
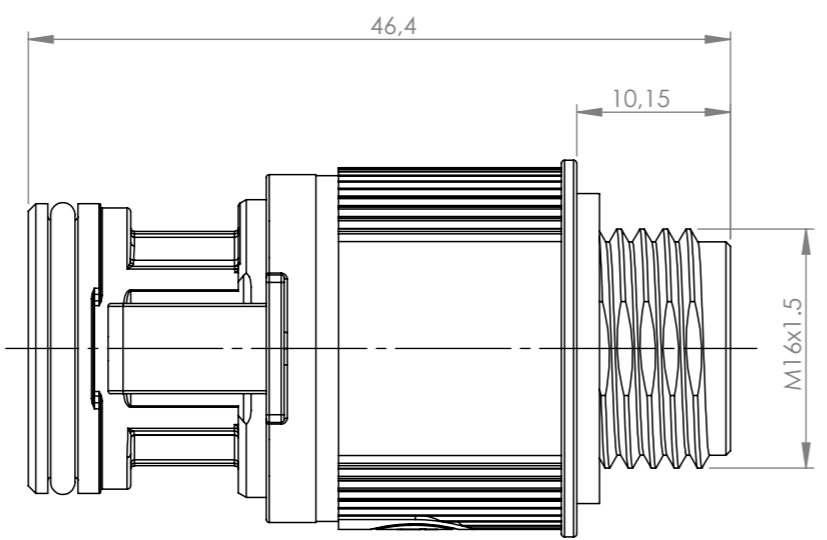
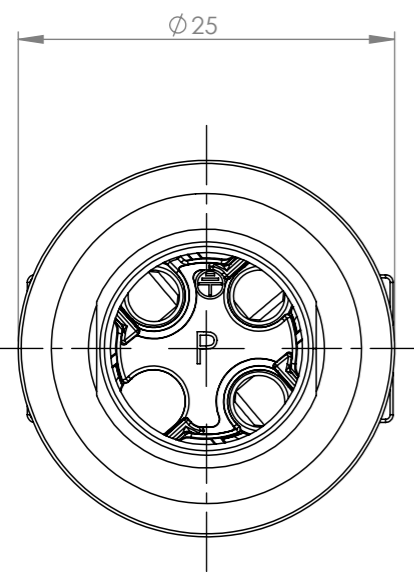


Tolleranze generali

Particolari stampati in materiale termoplastico: rif ISO 2768MK - Particolari lavorati alle macchine utensili: rif. UNI EN 22768  
 Particolari tranciati in metallo: rif. UNI EN 22768 - grado IT10 per dim. lineari - grado IT11 quote di piega - angoli di piega ± 1

ACCESSORI/ACCESSORIES  
 Codice 6000046CC



Scala 1:1

Questo disegno è proprietà esclusiva di Techno e non deve essere copiato, ristampato, o comunque diffuso senza permesso scritto dalla Techno s.p.a. pena le conseguenze di legge. This drawing and all information contained here cannot be used or reproduced, in any way or partially, without Techno's written authorization.	Materiale-Material:			Titolo-Title:		
	Trattamento-Treatment:			Mini-Connect Plug Panel M16 Nut 3P Screw IP66/68 UP		
	N° documento cliente Customer ref		Peso [gr]: Weight [gr]:	39.34		Progetto-Project:
	Disegnato - Drawn by: E.Negroni		Data: 2024-06-06	Scala-Scale: 2:1	TH389	
Controllato-Checked by: M.Strada		Data: 2024-06-06	Formato - Format A3	N° Disegno - Drawing N° THB.389.G3EU		
				Nome file - Filename THB.389.G3EU	Rev. 00	
				Foglio N° Sheet N° 1	N° Fogli N° of sheets 1	