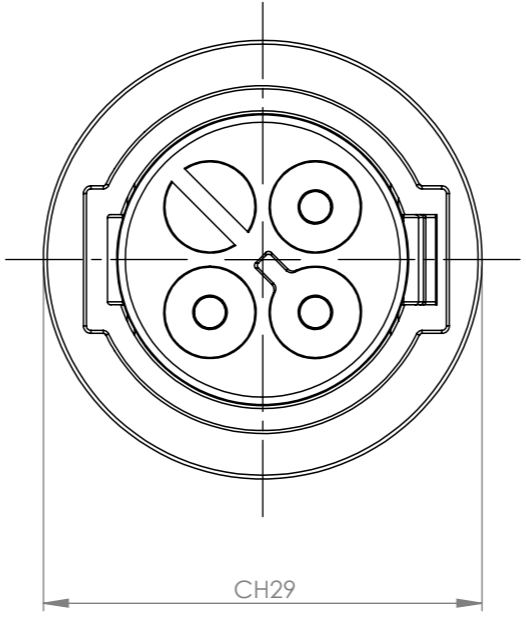
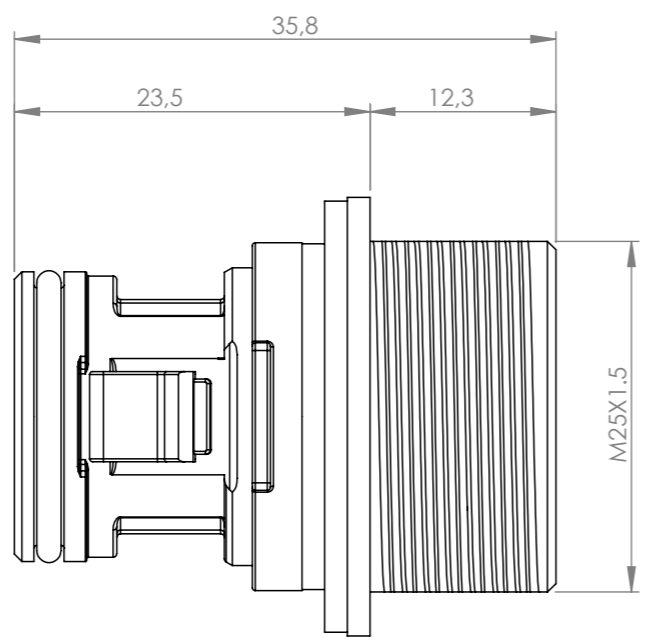
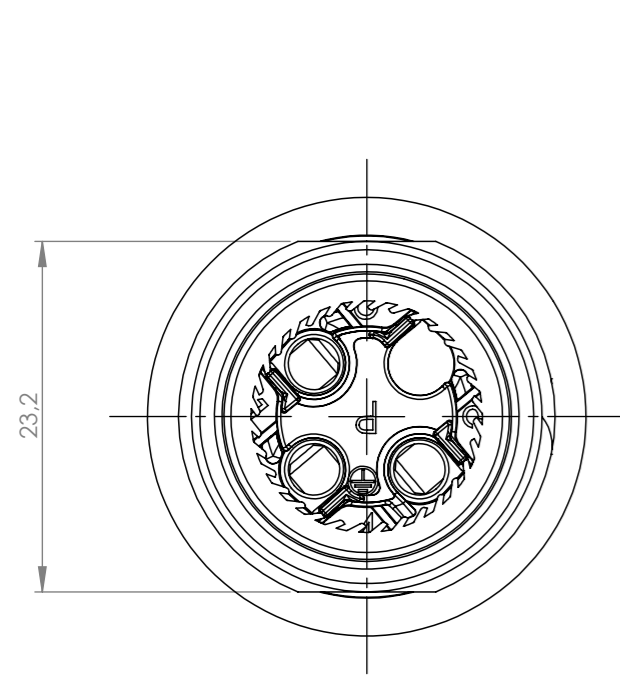
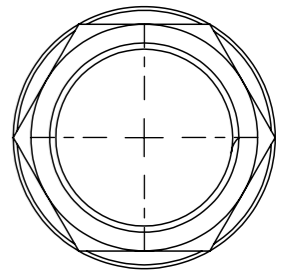
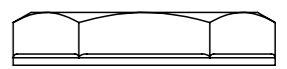


Tolleranze generali

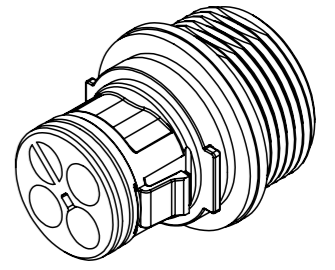
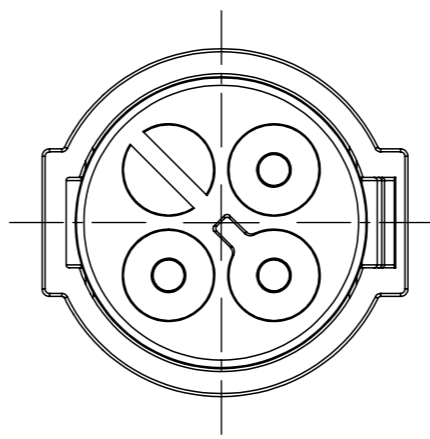
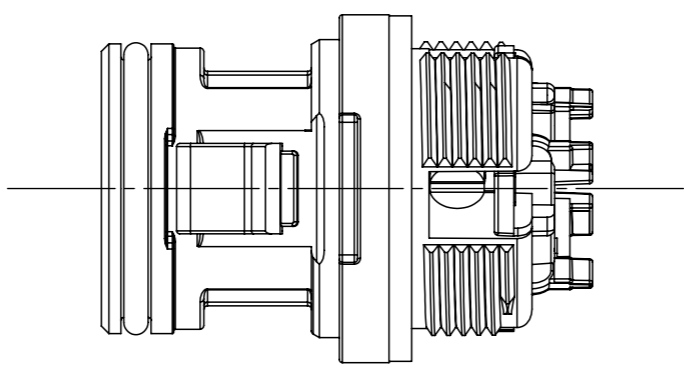
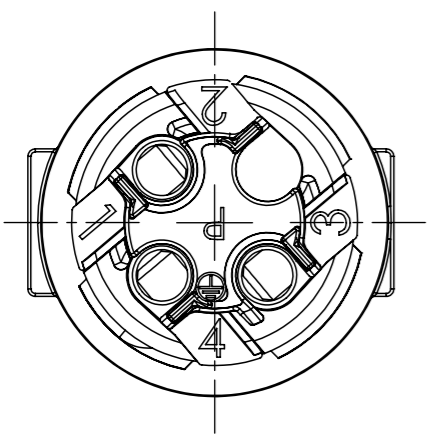
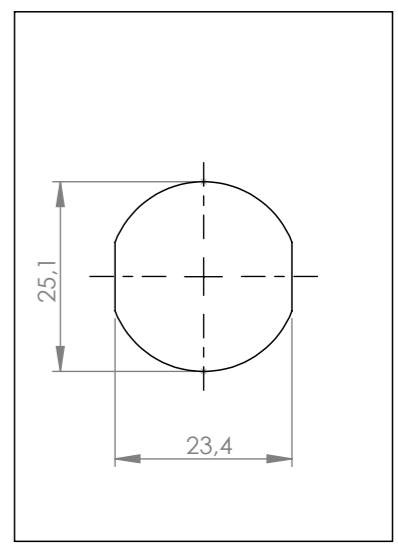
Particolari stampati in materiale termoplastico: rif ISO 2768MK - Particolari lavorati alle macchine utensili: rif. UNI EN 22768
 Particolari tranciati in metallo: rif. UNI EN 22768 - grado IT10 per dim. lineari - grado IT11 quote di piega - angoli di piega ± 1




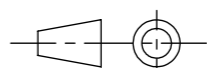
ACCESSORI/ACCESSORIES
6000212CC



DIMA DI FORATURA



Scala 1:1

Attenzione: questo disegno è un documento di lavoro. È vietata espressamente la ristampa, la riproduzione o l'uso non autorizzato senza permesso scritto dalla Techno s.p.a. senza autorizzazione scritta dalla Techno s.p.a. This drawing and all information contained here can not be used or reproduced, integrally or partially, without Techno s.p.a. written authorization.	Materiale-Material:		Titolo-Title:	
	Trattamento-Treatment:		Mini-Conn Socket Panel M25 Nut Screw 3P D7-13 IP66/68	
	N° documento cliente Customer ref		Peso [gr]: Weight [gr]:	15.98
	Disegnato - Drawn by:	Marco Strada	Data: Date:	2024-05-27
Disegnato - Drawn by:	Marco Strada	Scala-Scale:	2:1	
Controllato-Checked by:	M.Strada	Data: Date:	2024-05-27	
		Formato - Format	A3	
		N° Disegno - Drawing N°		
		THB.389.F3EU		
		Nome file - Filename		
		THB.389.F3EU		
Rev.	00	Foglio N° Sheet N°	1	
		N° Fogli N° of sheets	1	