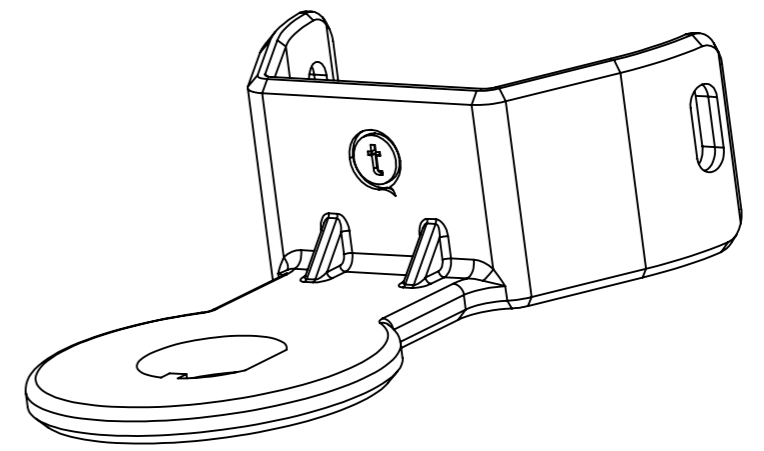
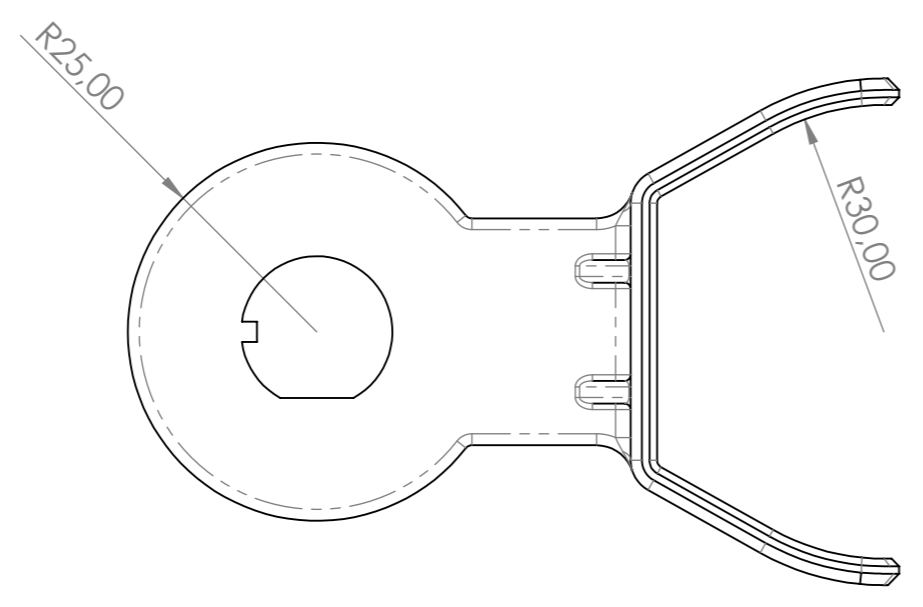
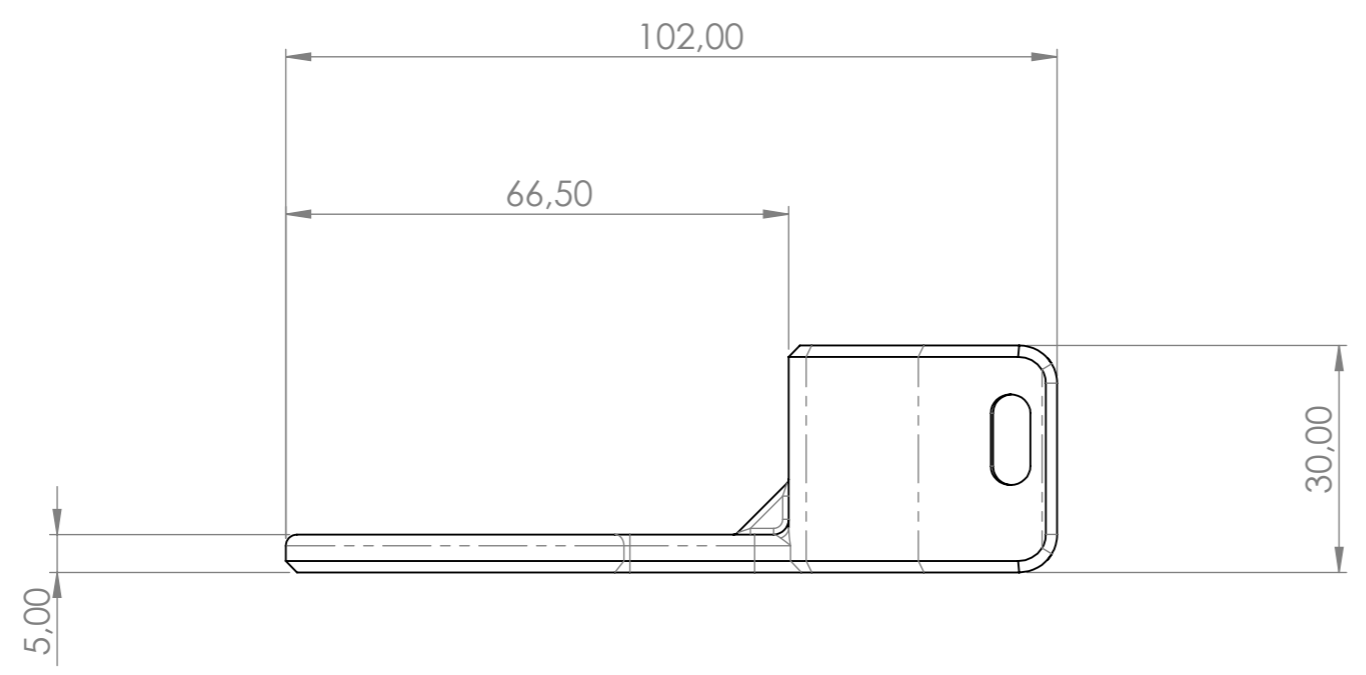



Tolleranze generali Particolari stampati in materiale termoplastico: rif ISO 2768MK - Particolari lavorati alle macchine utensili: rif. UNI EN 22768
 Particolari tranciati in metallo: rif. UNI EN 22768 - grado IT10 per dim. lineari - grado IT11 quote di piega - angoli di piega ± 1



Questo disegno è proprietà esclusiva della Techno e non può essere copiato, ristampato, o comunque utilizzato senza permesso scritto dalla Techno. All rights reserved. This drawing and all information contained here can not be used or reproduced, integrally or partially, without Techno's written authorization.	Materiale-Material: Materiale <non specificato>		Titolo-Title:	
	Trattamento-Treatment:		Peso [gr]: 21.66	
	N° documento cliente Customer ref		Weight [gr]:	
	Disegnato - Drawn by: M. Schinirimini	Data: 2024-05-10	Scala-Scale: 1:1	
Controllato-Checked by:	Data:	Formato-Form: A3		
		N° Disegno - Drawing N° 600070000		Rev. Rev.
		Nome file - Filename 6000700		Foglio N° Sheet N° 1
				N° Fogli N° of sheets 1

DISEGNO PER VALIDAZIONE COMPONENTE