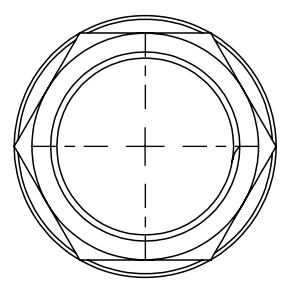
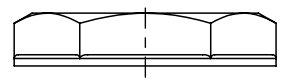


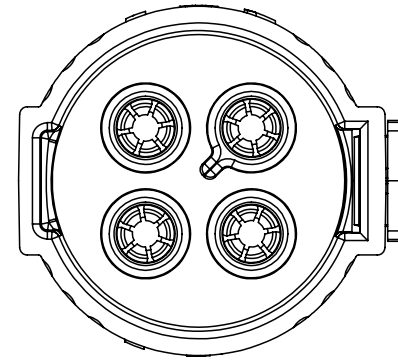
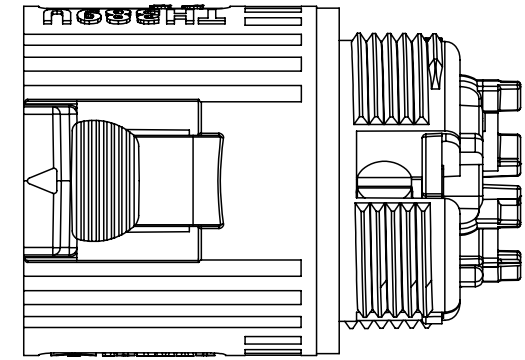
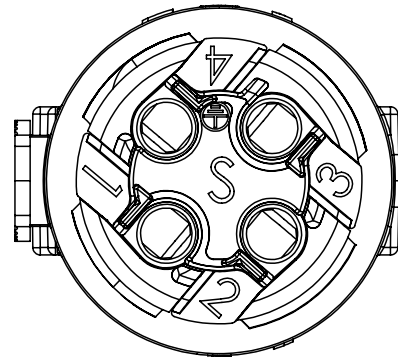
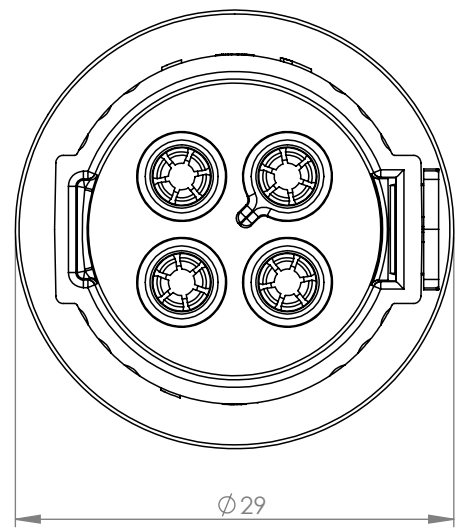
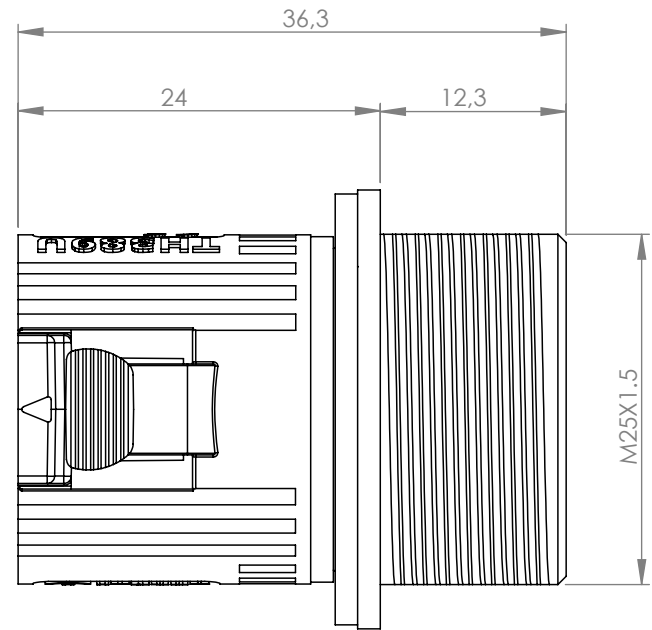
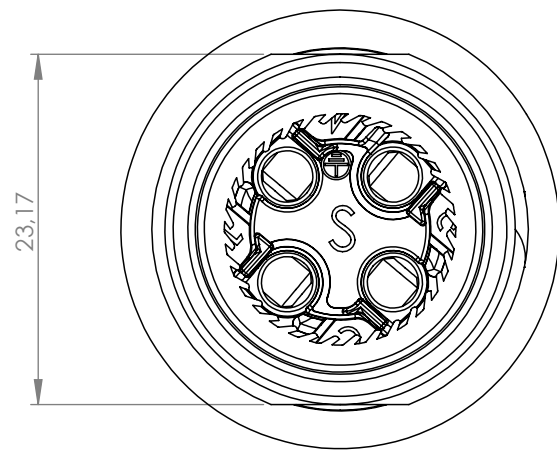
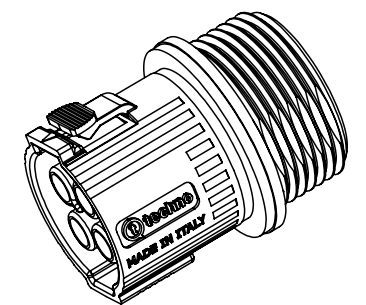
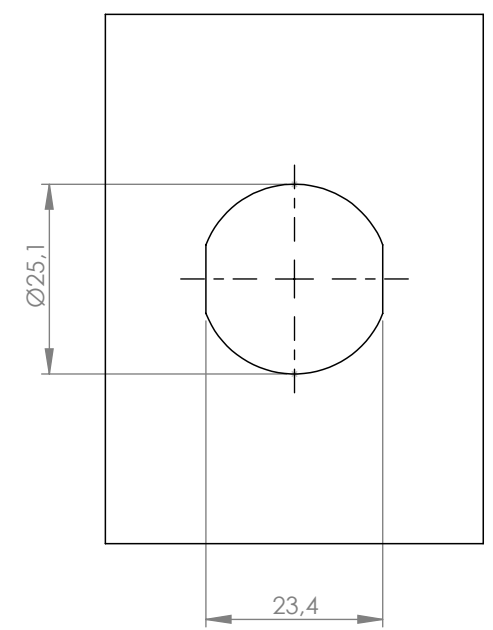
Tolleranze generali


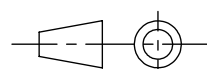
Particolari stampati in materiale termoplastico: rif ISO 2768MK - Particolari lavorati alle macchine utensili: rif. UNI EN 22768
 Particolari tranciati in metallo: rif. UNI EN 22768 - grado IT10 per dim. lineari - grado IT11 quote di piega - angoli di piega ± 1

ACCESSORI/ACCESSORIES
6000212CC



DIMA DI FORATURA



Questo disegno è proprietà esclusiva di Techno e non può essere copiato, ristampato, o comunque utilizzato senza permesso scritto dalla Techno s.p.a. in qualsiasi forma e per qualsiasi scopo. This drawing and all information contained here can not be used or reproduced, integrally or partially, without Techno written authorization.	Materiale-Material:		Titolo-Title:		
	Trattamento-Treatment:		Mini-Conn Socket Panel M25 Nut Screw 4P D7-13 IP66/68		
	N° documento cliente Customer ref		Peso [gr]: Weight [gr]:	19.27	
	Disegnato - Drawn by:	M.Strada	Data: Date:	2024-05-24	
Disegnato - Drawn by:	M.Strada	Data: Date:	2024-05-24		
Disegnato - Drawn by:	M.Strada	Scala-Scale:	2:1		
Disegnato - Drawn by:	M.Strada	Formato - Format	A3		
				N° Disegno - Drawing N° THB.389.E4EU Nome file - Filename THB.389.E4EU	
Rev.	00	Foglio N° Sheet N°	1	N° Fogli N° of sheets	1