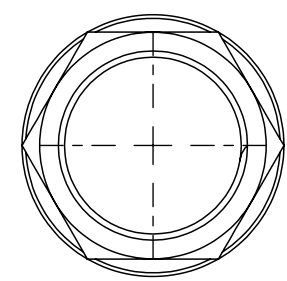


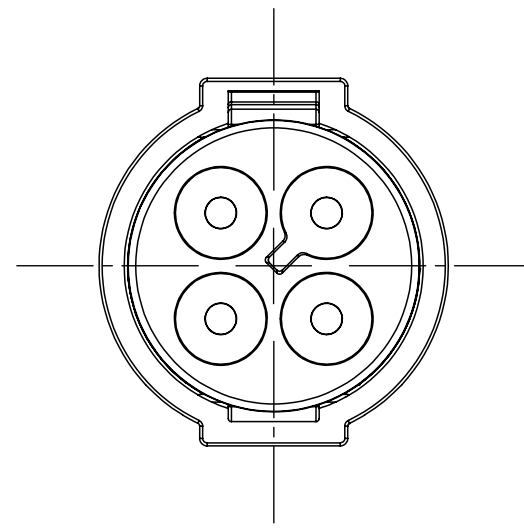
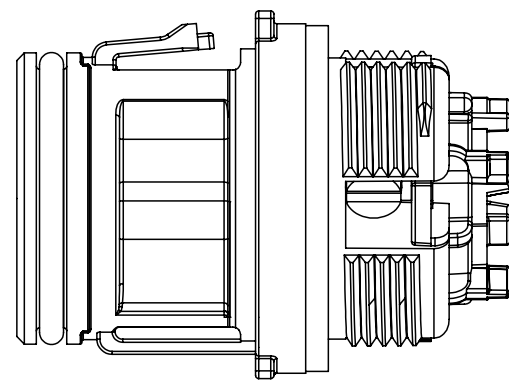
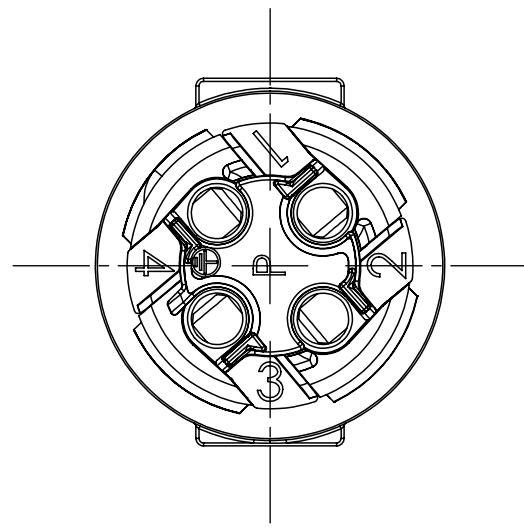
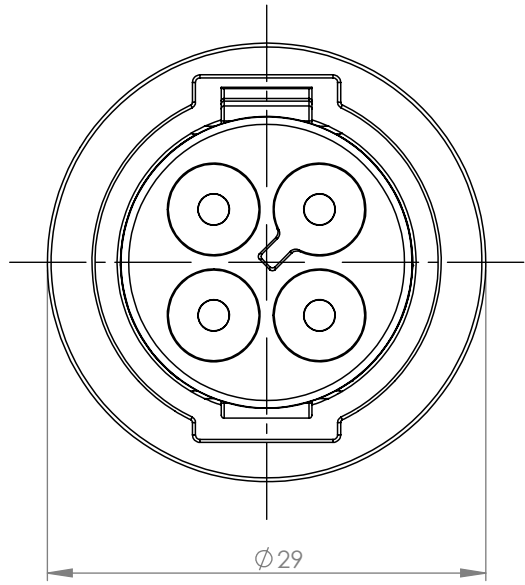
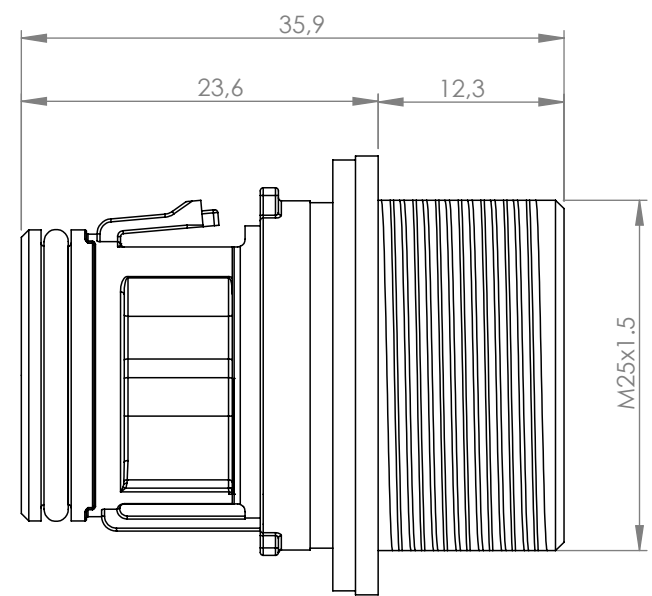
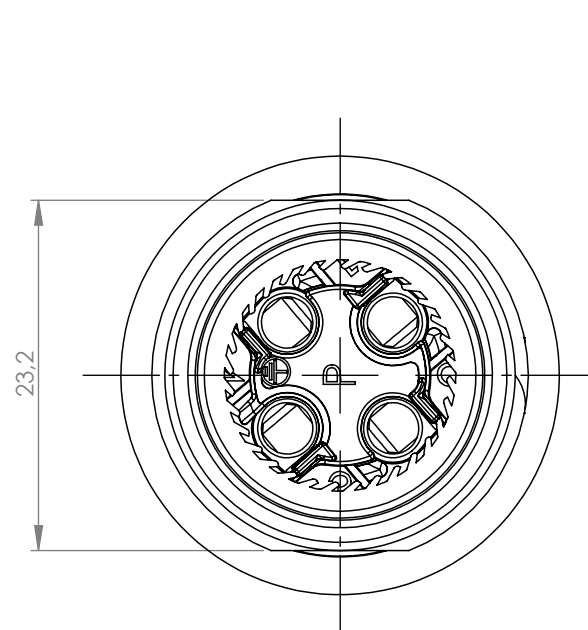
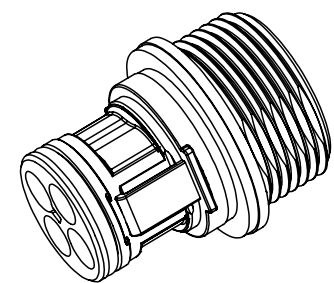
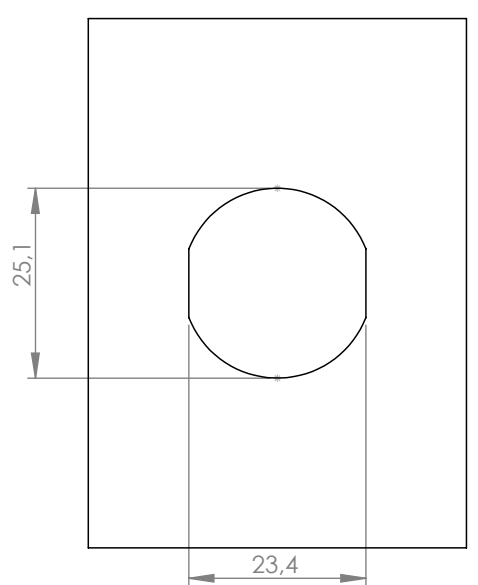
Tolleranze generali

Particolari stampati in materiale termoplastico: rif ISO 2768MK - Particolari lavorati alle macchine utensili: rif. UNI EN 22768
 Particolari tranciati in metallo: rif. UNI EN 22768 - grado IT10 per dim. lineari - grado IT11 quote di piega - angoli di piega ± 1

ACCESSORI/ACCESSORIES
6000212CC



DIMA DI FORATURA



Tutti i diritti sono riservati. È vietata espressamente la ristampa, l'uso non autorizzato, la riproduzione o l'adattamento in qualsiasi forma, elettronica o meccanica, senza permesso scritto dalla Techno s.p.a. This drawing and all information contained here can not be used or reproduced, in any form or partially, without Techno written authorization.	Materiale-Material:			Titolo-Title:		
	Trattamento-Treatment:			Mini-Conn Plug Panel M25 Nut Screw 4P D7-13 IP66/68		
	N° documento cliente Customer ref		Peso [gr]: Weight [gr]:	17.64		TH389UP
	Disegnato - Drawn by: M.Strada		Data: 2024-05-24	Scala-Scale: 2:1	Progetto-Project: TH389	
Controllato-Checked by: M.Strada		Data: 2024-05-24	Formato - Format A3	N° Disegno - Drawing N° THB.389.F4EU		
						Nome file - Filename THB.389.F4EU
						Rev. 00