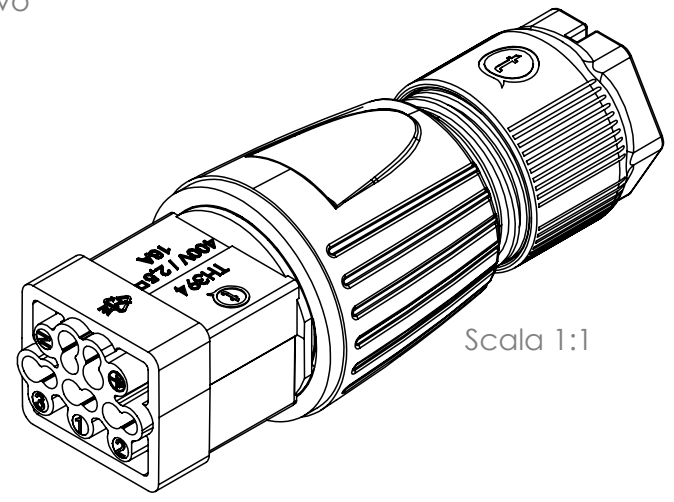


Tolleranze generali Particolari stampati in materiale termoplastico: rif ISO 2768MK - Particolari lavorati alle macchine utensili: rif. UNI EN 22768  
 Particolari tranciati in metallo: rif. UNI EN 22768 - grado IT10 per dim. lineari - grado IT11 quote di piega - angoli di piega ± 1

Num. articolo	NO_DISEGNO	TITOLO_1	Quantità
1	6000672CE	Pressacavo M25	1
2	6000677GC	Gommino Foro Ø11,8 x Pressacavo M25 Nero	1
3	6000680RC	Guarnizione x Pressacavo M25	1
4	6000682CE	Dado M25 Techno	1
5	6000689GT	Gommino Foro Ø16,7 x Pressacavo M25 Verde Techno	1
6	6DB079000	Assieme Connettore LCS 75/5poli + Dado M25 Adels	1

\*= Quota variabile per tipologia di cavo  
 Variable dimension by type of cable



Materiale-Material:		Titolo-Title:	
Trattamento-Treatment:		Joint Panel Connector GREY 5P Screwless M25	
N° documento cliente Customer ref		Peso [gr]: Weight [gr]:	50.07
Disegnato - Drawn by:	G.Flores	Data: Date:	2024-02-21
Controllato-Checked by:	M.Strada	Data: Date:	2024-05-10
		Scala-Scale:	1:2
		Formato - Format	A4
		N° Disegno - Drawing N°	THS.394.A5A.CG
		Nome file - Filename	THS.394.A5A.CG
Rev.	00	Foglio N° Sheet N°	1
		N° Fogli N° of sheets	1

A meno di legge ci riserviamo le proprietà di questo documento non sono da riprodurre o utilizzare in nessun modo, a meno che non sia autorizzato espressamente dalla Techno. The drawing and all informations contained here can not be used or reproduced, integral or partially, without Techno's written authorization.

