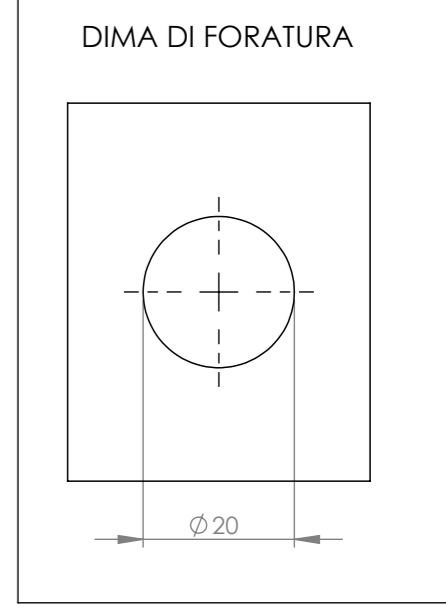
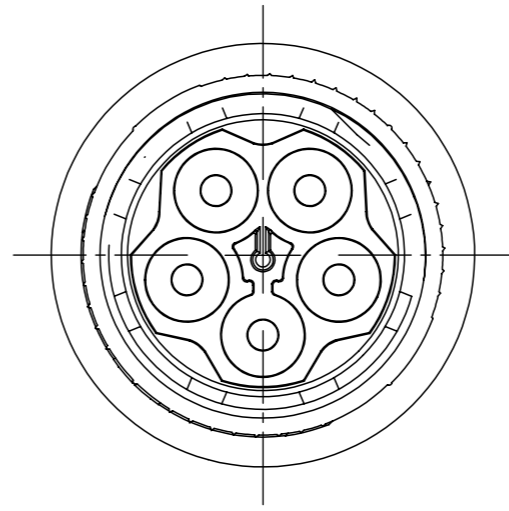
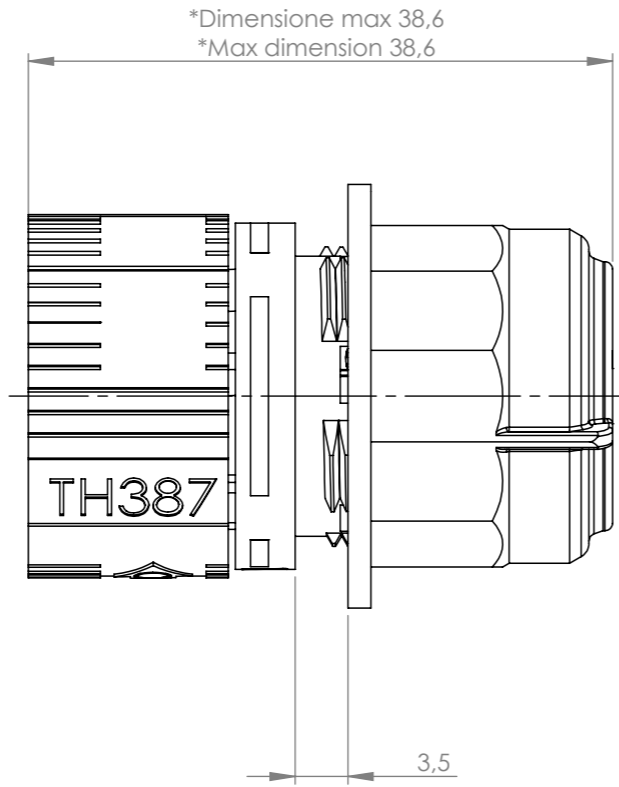
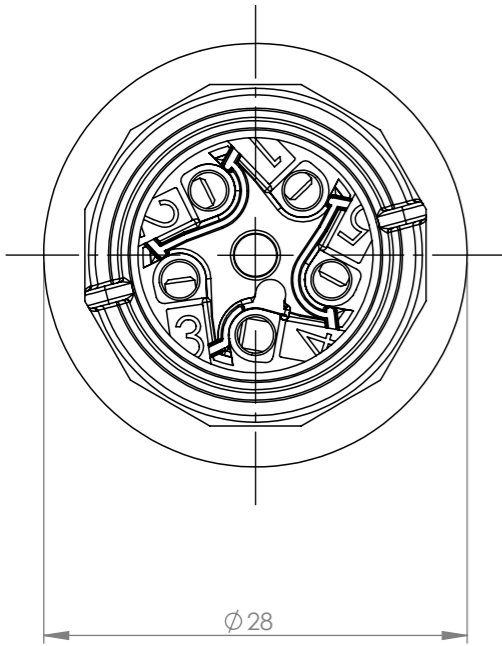
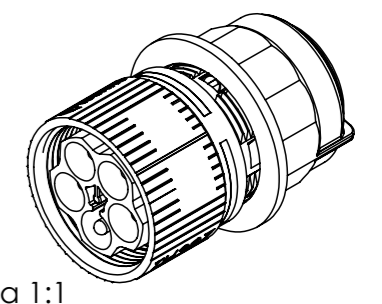
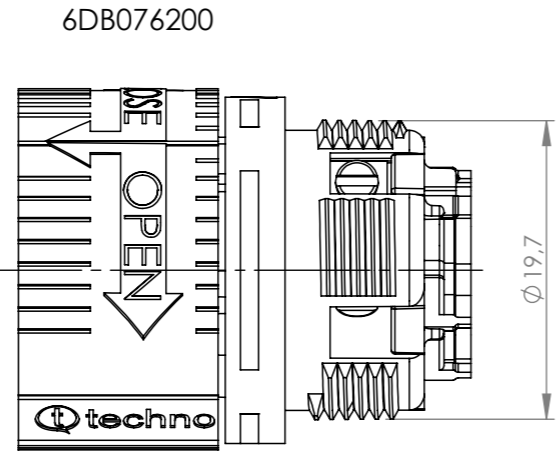
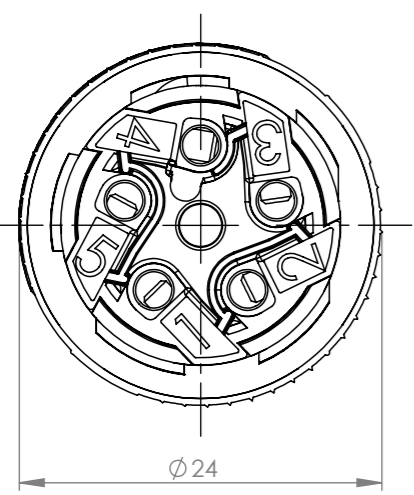



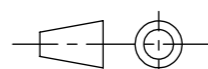
Tolleranze generali Particolari stampati in materiale termoplastico: rif ISO 2768MK - Particolari lavorati alle macchine utensili: rif. UNI EN 22768
 Particolari tranciati in metallo: rif. UNI EN 22768 - grado IT10 per dim. lineari - grado IT11 quote di piega - angoli di piega ± 1



*= Quota massima per spessore pannello 3,5
 Max dimension for panel thickness 3,5



Scala 1:1

Questo disegno è proprietà esclusiva di Techno s.p.a. e non può essere copiato, ristampato, o comunque utilizzato senza permesso scritto dalla Techno s.p.a. senza autorizzazione scritta della Techno s.p.a. This drawing and all information contained here can not be used or reproduced, integrally or partially, without Techno s.p.a. written authorization.	Materiale-Material:		Titolo-Title:		
	Trattamento-Treatment:		Mini-Connect Plug XDry Panel M20 5P		
	N° documento cliente Customer ref		Peso [gr]: Weight [gr]:	15.61	
	Disegnato - Drawn by:	E.Negroni	Data: Date:	2024-05-16	
	Disegnato - Drawn by:	E.Negroni	Scala-Scale:	2:1	
Controllato-Checked by:	M.Strada	Data: Date:	2024-05-20		
		Progetto-Project:			
		TH387			
		N° Disegno - Drawing N°	Rev.	Foglio N°	N° Fogli
		THB.387.L5A.XD	00	1	1
		Nome file - Filename			
		THB.387.L5A.XD			