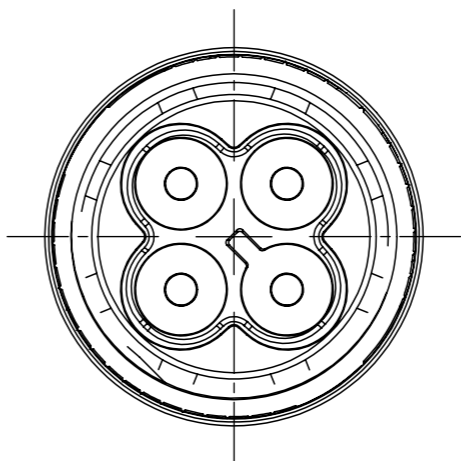
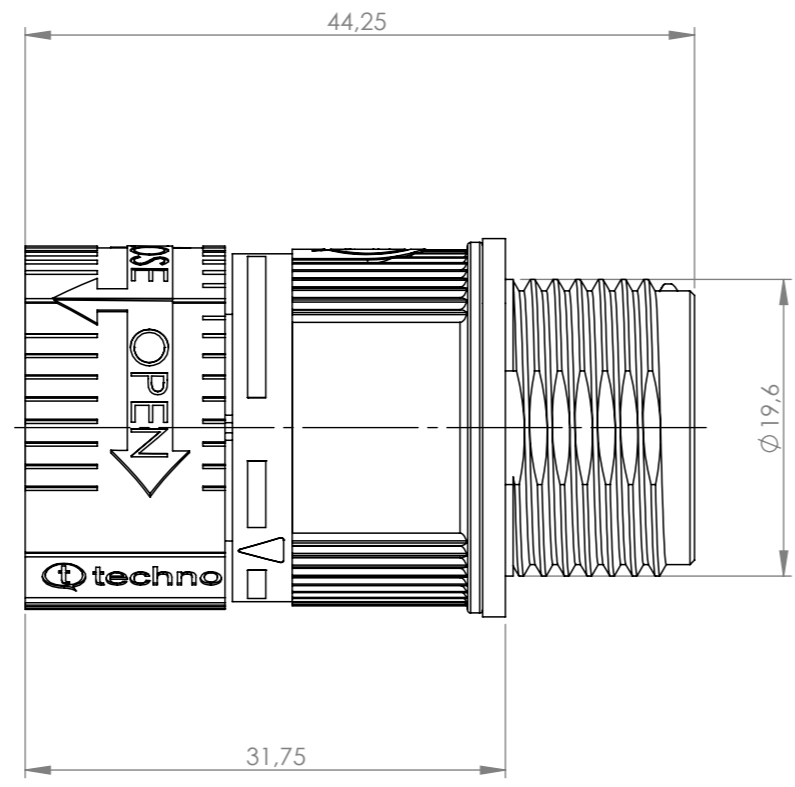
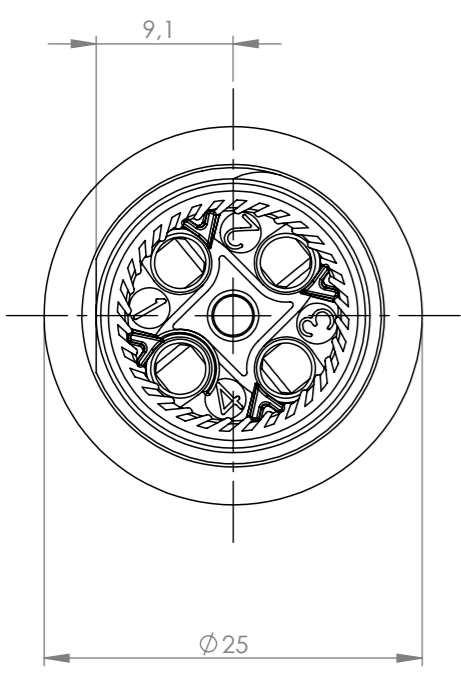
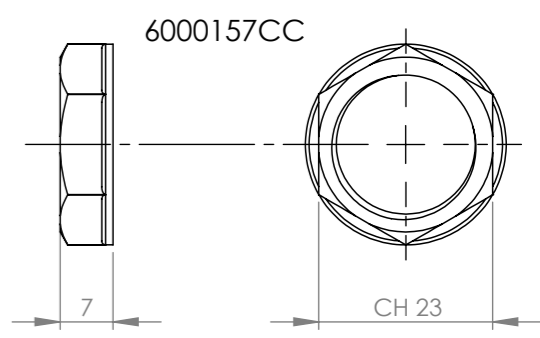


Tolleranze generali

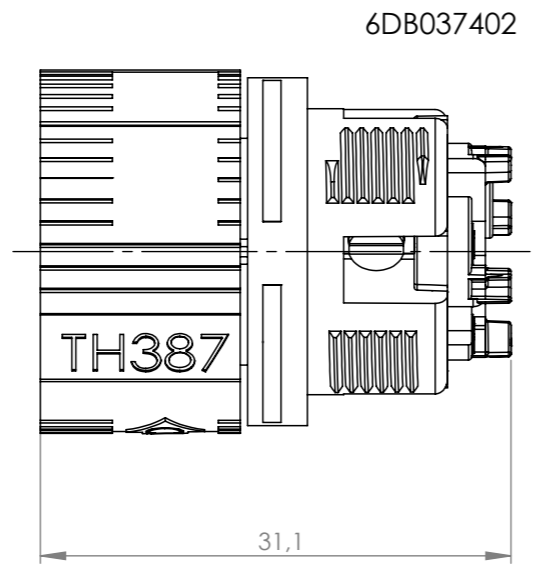
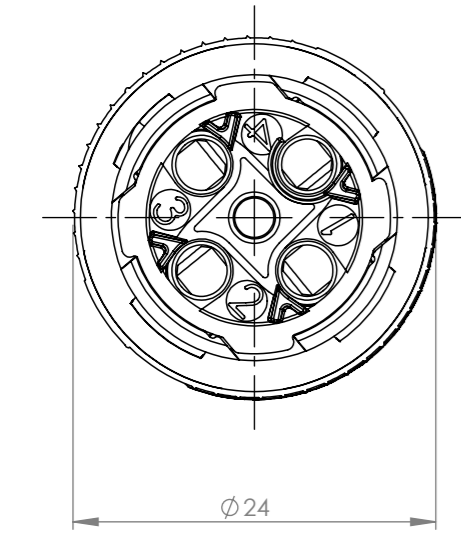
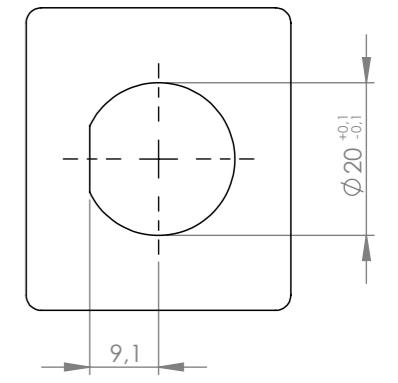
Particolari stampati in materiale termoplastico: rif ISO 2768MK - Particolari lavorati alle macchine utensili: rif. UNI EN 22768
 Particolari tranciati in metallo: rif. UNI EN 22768 - grado IT10 per dim. lineari - grado IT11 quote di piega - angoli di piega ± 1



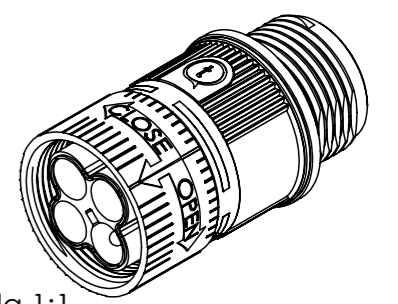
ACCESSORI/ACCESSORIES



DIMA DI FORATURA



6DB037402



Questo disegno è proprietà esclusiva di Techno e non deve essere copiato, ristampato, riprodotto, o comunque utilizzato senza autorizzazione scritta dalla Techno s.p.a. o da altri concessionari o partner senza autorizzazione scritta dalla Techno s.p.a. This drawing and all information contained here can not be used or reproduced, integrally or partially, without Techno's written authorization.	Materiale-Material:		Titolo-Title:	
	Trattamento-Treatment:		Mini-Connect Plug XDry Panel 4P M20	
	N° documento cliente Customer ref	Peso [gr]: Weight [gr]:	Progetto-Project:	
	Disegnato - Drawn by: E.Negroni	Data: 2024-05-15	Scala-Scale: 2:1	TH387
Controllato-Checked by: M.Strada	Data: 2024-05-16	Formato - Format A3	N° Disegno - Drawing N° THB.387.N4A.XD	
				Nome file - Filename THB.387.N4A.XD
				Rev. 00