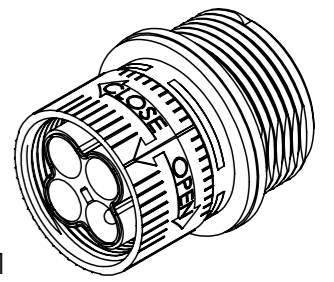
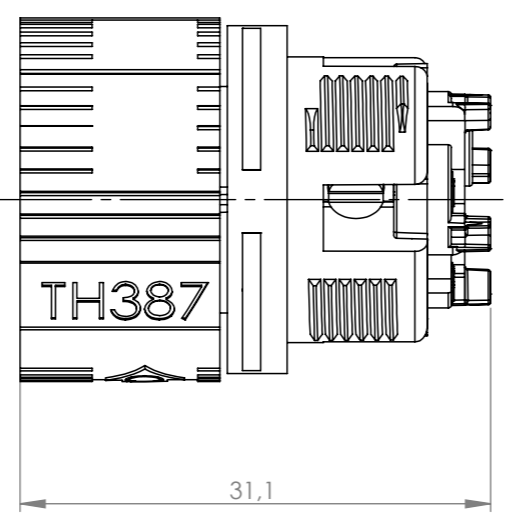
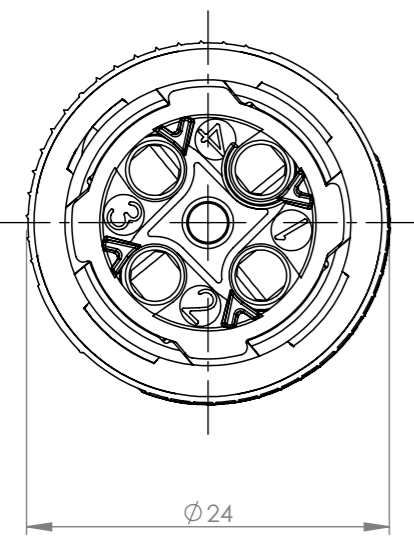
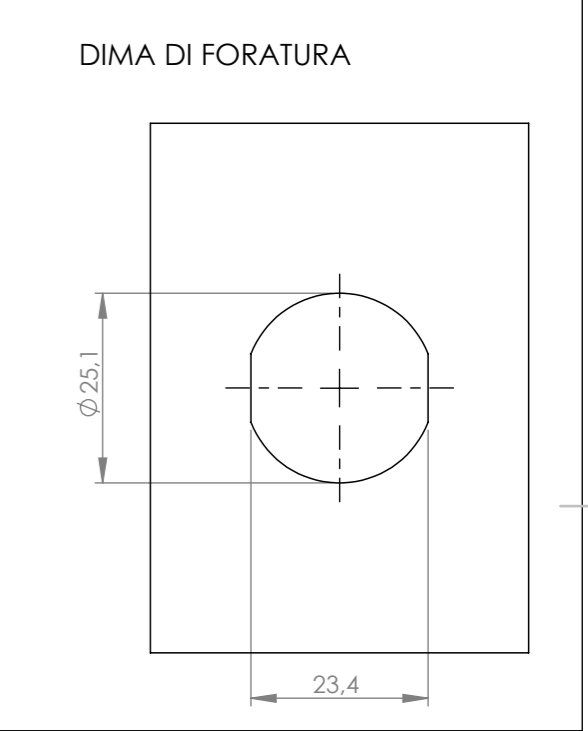
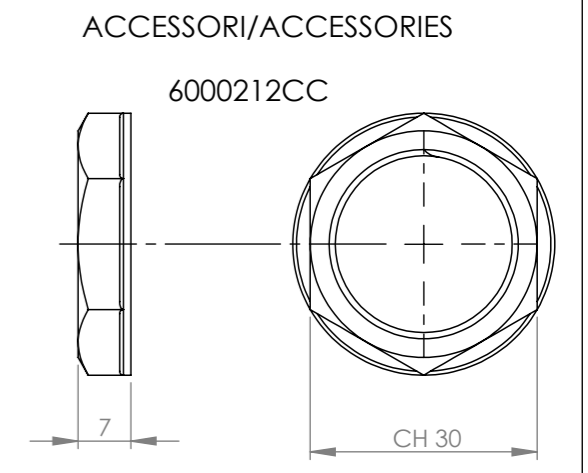
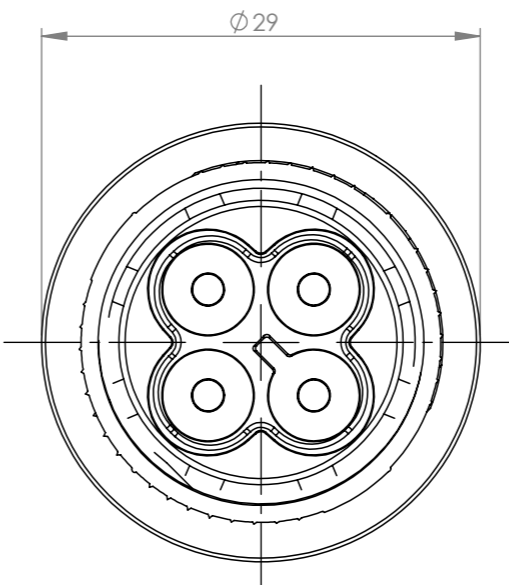
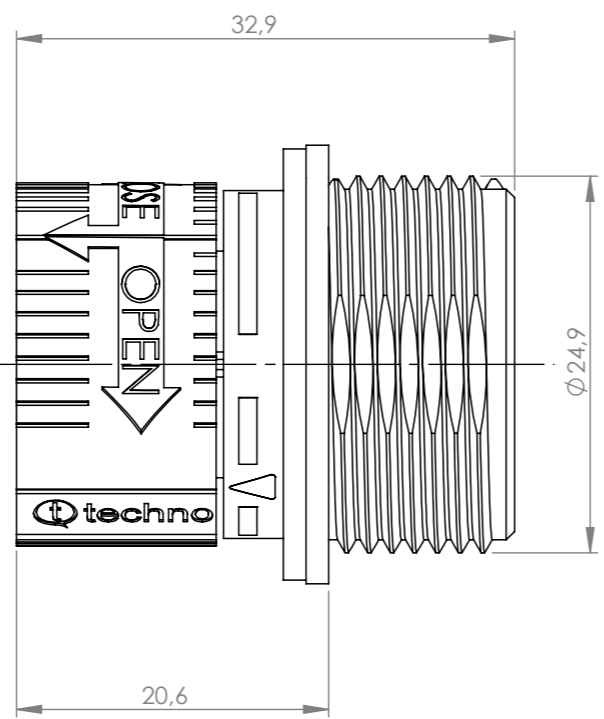
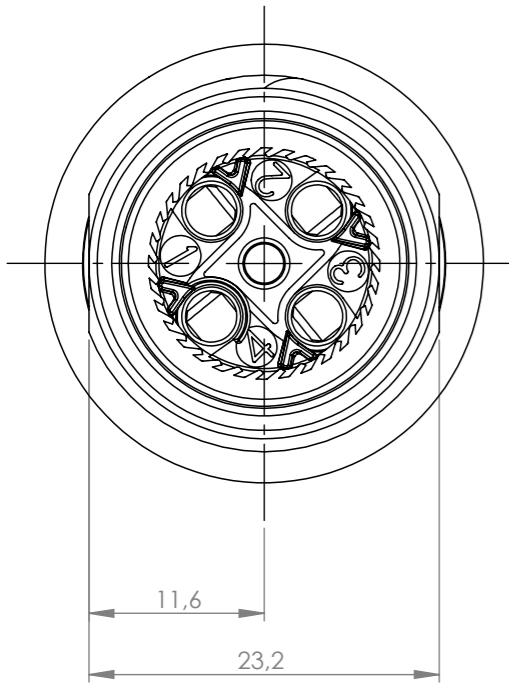



Tolleranze generali

Particolari stampati in materiale termoplastico: rif ISO 2768MK - Particolari lavorati alle macchine utensili: rif. UNI EN 22768  
 Particolari tranciati in metallo: rif. UNI EN 22768 - grado IT10 per dim. lineari - grado IT11 quote di piega - angoli di piega ± 1



Scala 1:1

Questo disegno è proprietà esclusiva di Techno e non può essere copiato, ristampato, o comunque utilizzato senza permesso scritto dalla Techno s.p.a. o dalla Techno s.p.a. senza autorizzazione scritta dalla Techno s.p.a. This drawing and all information contained here can not be used or reproduced, integrally or partially, without Techno s.p.a. written authorization.	Materiale-Material:		Titolo-Title:	
	Trattamento-Treatment:		Mini-Connect Plug XDry Panel 4P M25	
	N° documento cliente Customer ref		Peso [gr]: Weight [gr]:	17.50
	Disegnato - Drawn by:	E.Negroni	Data: Date:	2024-05-15
Disegnato - Drawn by:	E.Negroni	Scala-Scale:	2:1	
Controllato-Checked by:	M.Strada	Data: Date:	2024-05-16	
		Formato - Format	A3	
		Progetto-Project:		
		TH387		
N° Disegno - Drawing N°		Rev.	Foglio N°	N° Fogli
THB.387.E4A.XD		00	1	1
Nome file - Filename				
THB.387.E4A.XD				