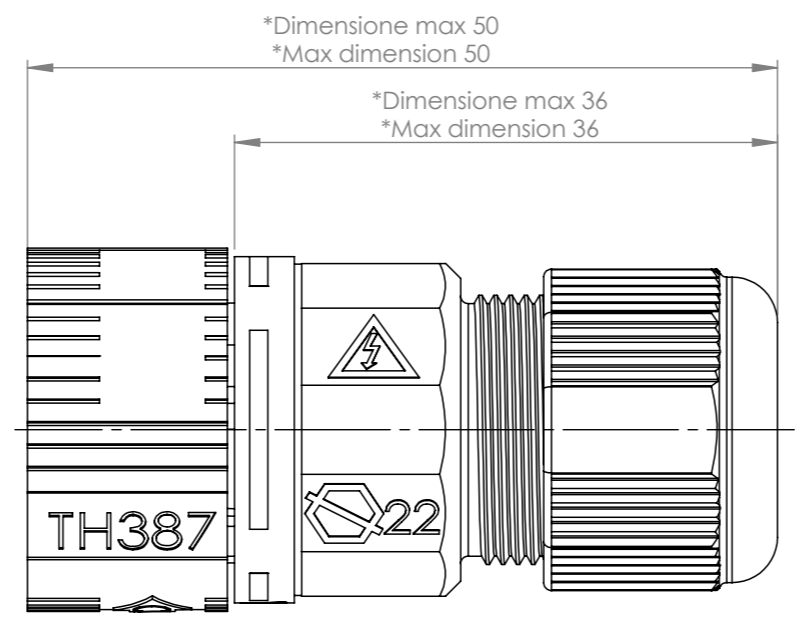
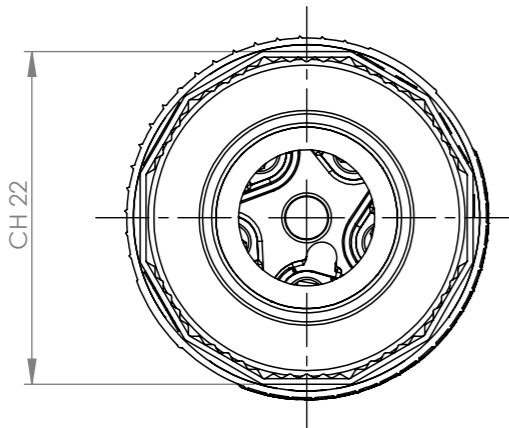
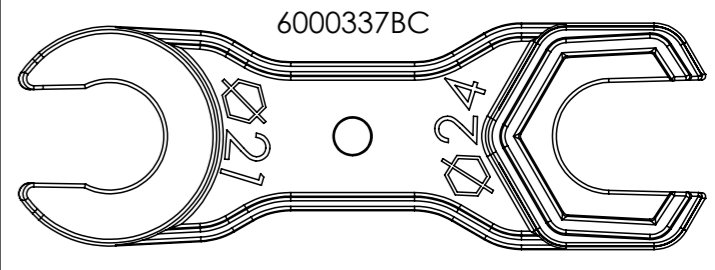


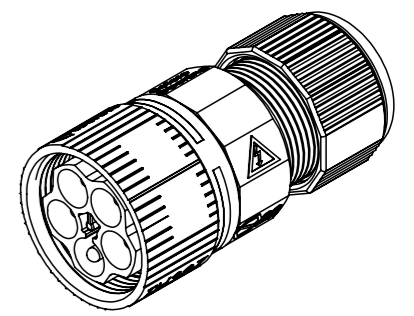
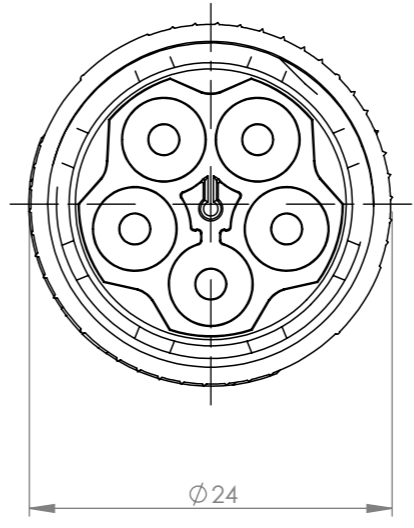
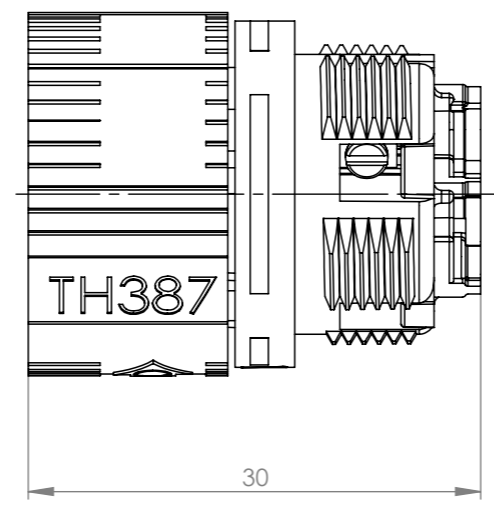
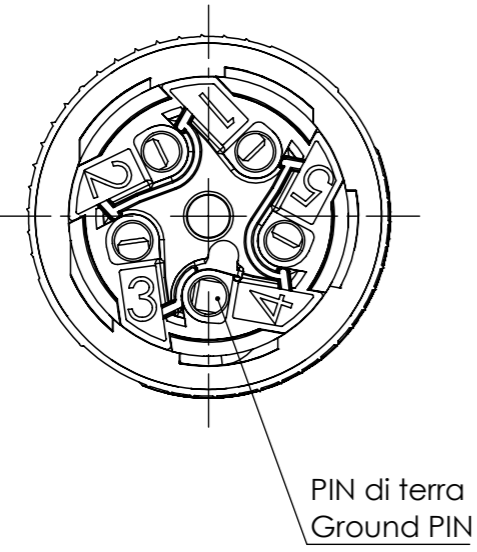
Tolleranze generali

Particolari stampati in materiale termoplastico: rif ISO 2768MK - Particolari lavorati alle macchine utensili: rif. UNI EN 22768
 Particolari tranciati in metallo: rif. UNI EN 22768 - grado IT10 per dim. lineari - grado IT11 quote di piega - angoli di piega ± 1

ACCESSORI/ACCESSORIES



*= Quota variabile per tipologia di cavo
 Variable dimension by type of cable



Scala 1:1

Questo disegno è proprietà esclusiva di Techno e non può essere copiato, ristampato, o comunque utilizzato senza autorizzazione scritta della Techno srl. This drawing and all informations contained here can not be used or reproduced, integrally or partially, without Techno srl written authorization.	Materiale-Material:		Titolo-Title:			
	Trattamento-Treatment:		Mini-Connect Plug X-Dry 5P Screw D7-12 IP66/68			
	N° documento cliente Customer ref	Peso [gr]: Weight [gr]:	18.55	Progetto-Project:		
	Disegnato - Drawn by: E.Negroni	Data: 2023-05-19	Scala-Scale: 2:1	TH387		
Controllato-Checked by: M.Strada	Data: 2023-05-19	Formato - Format A3	N° Disegno - Drawing N° THB.387.A5A.XD			
				Rev. 00	Foglio N° 1	N° Fogli 1
				Nome file - Filename THB.387.A5A.XD		