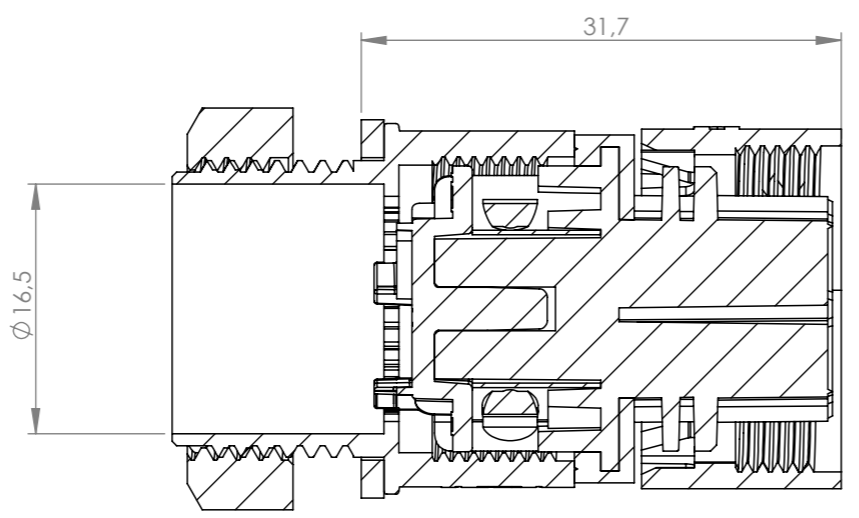
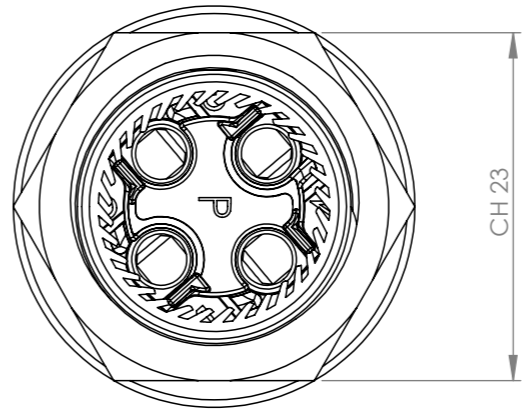
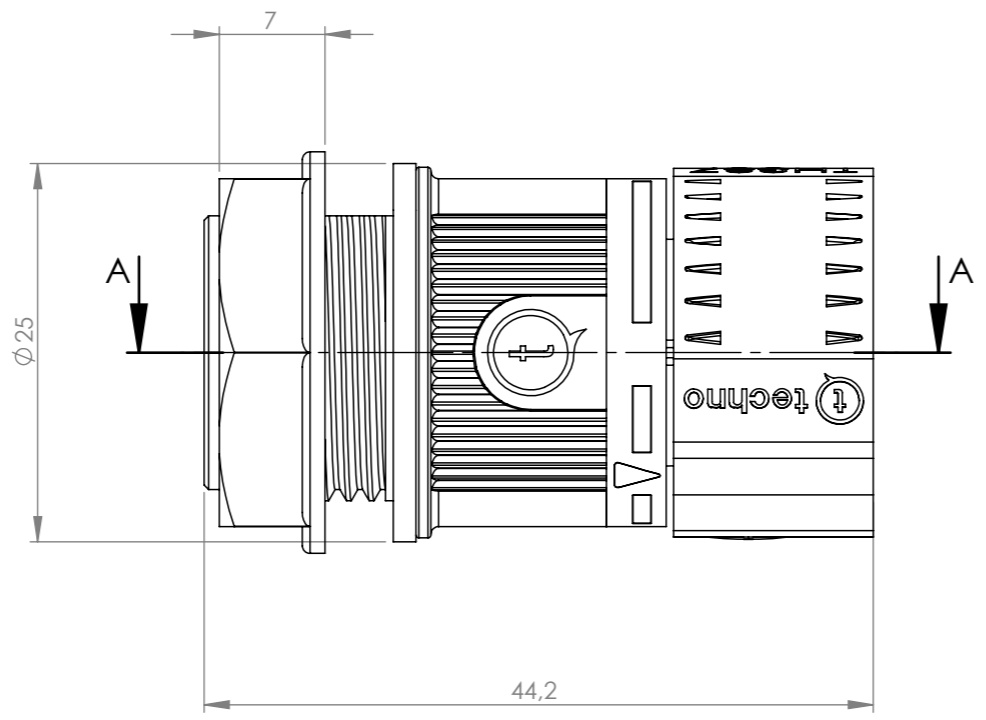
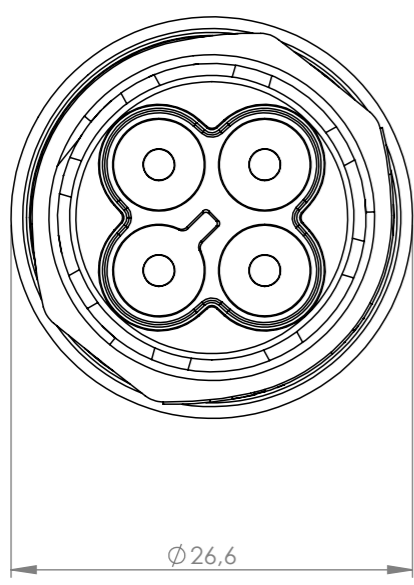
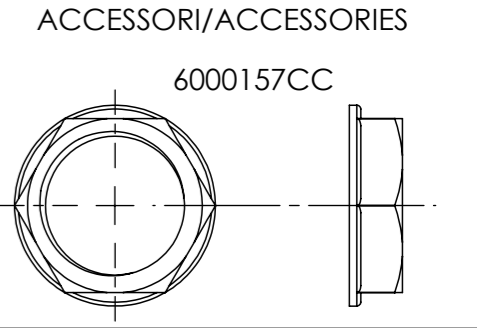
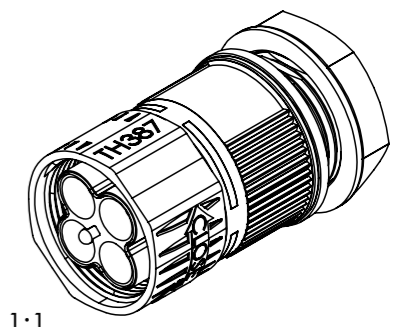


Tolleranze generali

Particolari stampati in materiale termoplastico: rif ISO 2768MK - Particolari lavorati alle macchine utensili: rif. UNI EN 22768
 Particolari tranciati in metallo: rif. UNI EN 22768 - grado IT10 per dim. lineari - grado IT11 quote di piega - angoli di piega ± 1



SEZIONE A-A



Questo disegno è proprietà esclusiva di Techno s.p.a. e non può essere riprodotto, né copiato, né distribuito, né modificato, né alterato, né utilizzato in alcun modo senza la scritta autorizzazione scritta della Techno s.p.a. This drawing and all informations contained here can not be used or reproduced, integrally or partially, without Techno s.p.a. written authorization.	Materiale-Material:		Titolo-Title:		
	Trattamento-Treatment:		MINI-CONNECTOR PLUG 4P M20 PANEL UP		
	N° documento cliente Customer ref		Peso [gr]: Weight [gr]:	48.07	
	Disegnato - Drawn by:	E.Negroni	Data: Date:	2023-09-18	
Disegnato - Drawn by:	E.Negroni	Data: Date:	2023-09-18		
Disegnato - Drawn by:	E.Negroni	Scala-Scale:	2:1		
Controllato-Checked by:	M.Strada	Data: Date:	2023-09-18		
Controllato-Checked by:	M.Strada	Formato - Format	A3		
		Progetto-Project:			
		TH387			
		N° Disegno - Drawing N°	Rev.	Foglio N°	N° Fogli
		THB.387.N4AU	00	1	1
		Nome file - Filename			
		THB.387.N4AU			