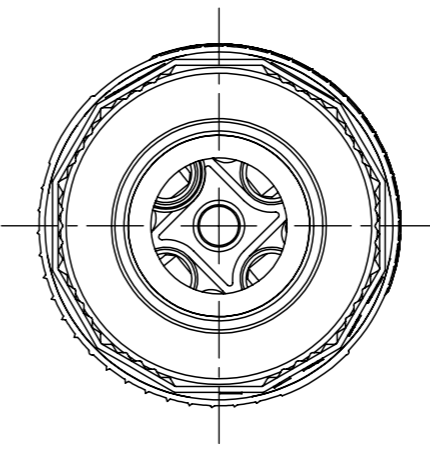
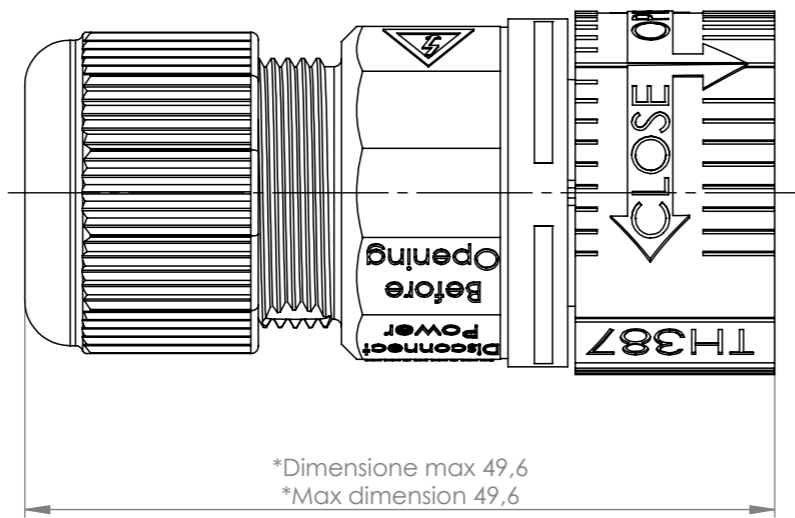
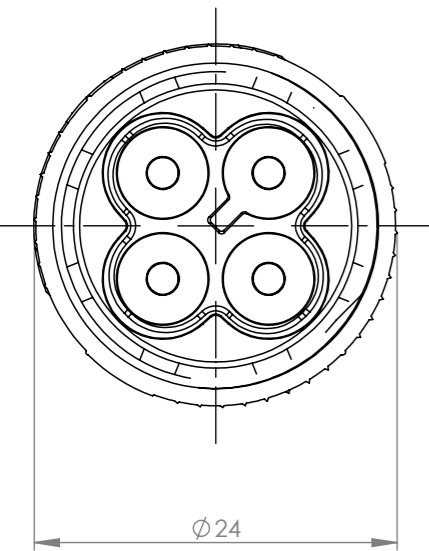
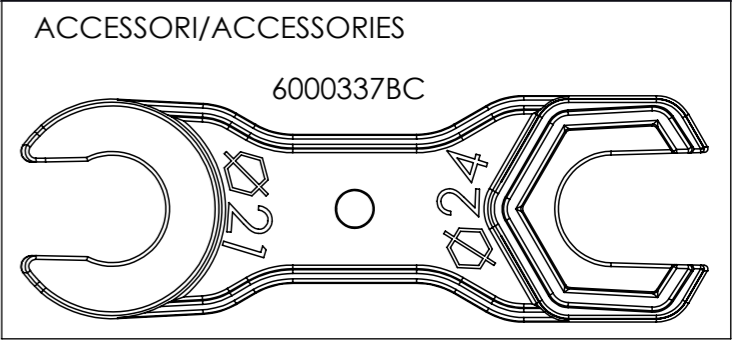


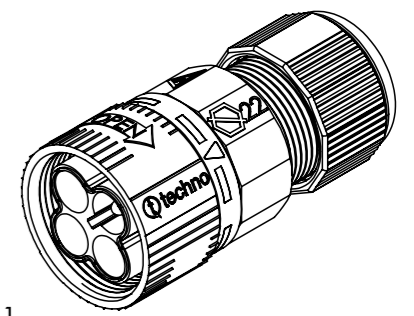
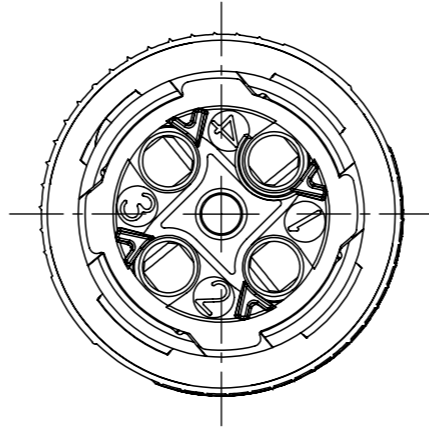
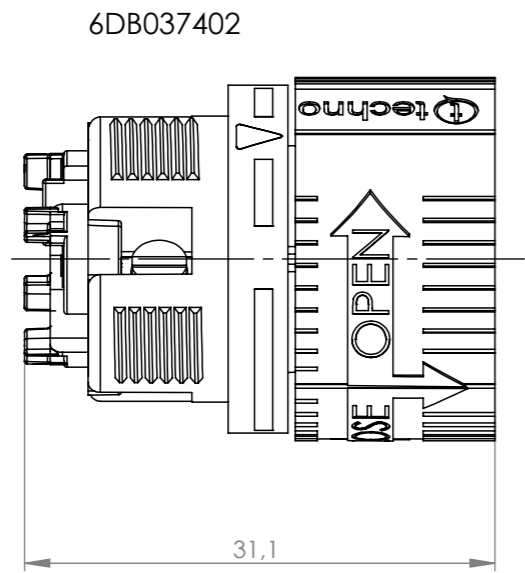
Tolleranze generali

Particolari stampati in materiale termoplastico: rif ISO 2768MK - Particolari lavorati alle macchine utensili: rif. UNI EN 22768  
 Particolari tranciati in metallo: rif. UNI EN 22768 - grado IT10 per dim. lineari - grado IT11 quote di piega - angoli di piega ± 1



\*Dimensione max 49,6  
 \*Max dimension 49,6

\*= Quota variabile per tipologia di cavo  
 Variable dimension by type of cable



Scala 1:1

Questo disegno è proprietà esclusiva di Techno e non può essere copiato, ristampato, o comunque utilizzato senza permesso scritto dalla Techno s.p.a. o da terzi senza autorizzazione scritta dalla Techno s.p.a. This drawing and all informations contained here can not be used or reproduced, integrally or partially, without Techno s.p.a. written authorization.	Materiale-Material:		Titolo-Title:	
	Trattamento-Treatment:		Mini-Connect Plug XDry 4P Screw D7-12	
	N° documento cliente Customer ref	Peso [gr]: Weight [gr]:	19.31	Progetto-Project:
	Disegnato - Drawn by: E.Negrone	Data: 2024-05-15	Scala-Scale: 2:1	TH387
Controllato-Checked by: M.Strada	Data: 2024-05-15	Formato - Format A3	N° Disegno - Drawing N° THB.387.A4A.XD	
				Nome file - Filename THB.387.A4A.XD
				Rev. 00